

UPÍNACÍ SYSTÉM ELERO PRE DRÔTOVÉ REZAČKY

Vysokopresné upínanie pre drôtové rezačky

Obj. č.: DSRSSM8 L = ??? mm

Referenčné antikorové pravítko obojstranné Z=0 aj Z=+5mm, vyrobené na mieru
upínacia rozteč = podľa rozmeru stola drôtovej rezačky, s mikrovyrovnávaním
Prevedenie M8, prípadne M6,

Pohľad Z=0



Pohľad Z+5mm



👍 Patrí medzi 7 najpredávanejších upínačov pre drôtové rezačky

Obj. č.: MACSS60X220

Upínacia antikorová lišta 60x220+5mm, M8, s mikrovyrovnávaním, Z=0 aj Z=+5mm

Pohľad vrch



Pohľad spodok



Detail

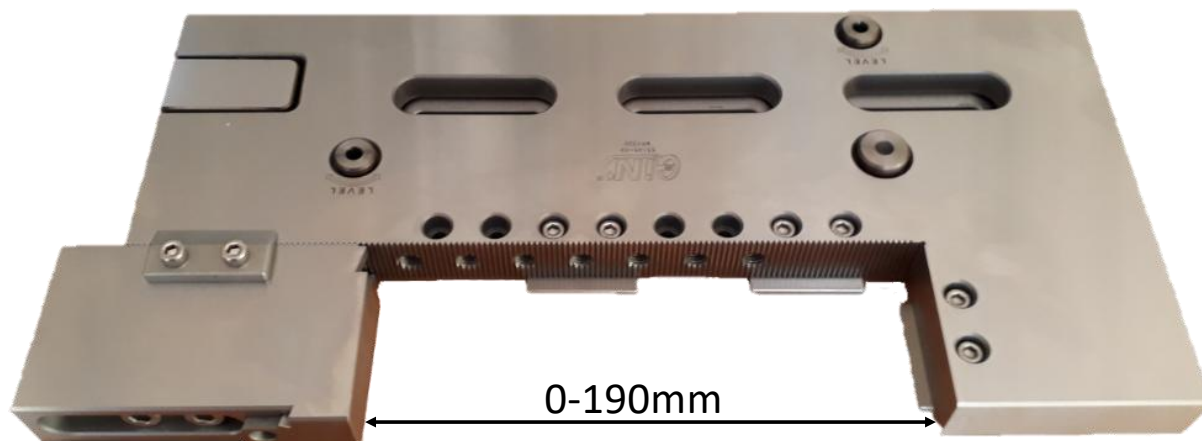


👍 Patrí medzi 7 najpredávanejších upínačov pre drôtové rezačky

Vysokopresné upínanie pre drôtové rezačky

Obj. č.: 53145-02/WPV320

Vysokopresný antikorový zverák s 3D mikrovyrovnávaním
v 3 osiach, upínací rozsah 0-190mm (s presahom)



👍 Patrí medzi 7 najpredávanejších upínačov pre drôtové rezačky

Obj. č.: TCSS23x70x12

Vrchná upínka - antikorová 23x70x12mm M8,
Tepelne zušľachtená



Obj. č.: TCSS23x90x12

Vrchná upínka - antikorová 23x90x12mm M8,
Tepelne zušľachtená



Obj. č.: TCSS22x60x12+18

Vrchná upínka - antikorová 22x60x12+18mm M8,
Tepelne zušľachtená



Obj. č.: HCSPSSM8L30 L=30mm

Obj. č.: HCSPSSM8L50 L=50mm

Obj. č.: HCSPSSM8L100 L=100mm

6- hranný antikorový podperný stĺpik nadpájateľný
s vonkajším a vnútorným závitom M8



Vysokopresné upínanie pre drôtové rezačky

Obj. č.: SCESSM8

Sada 181 kusov antikorových upínacích prvkov M8 - skrutiek, matíc, podložiek, upíniek a 6-hranných podporných stĺpkov v praktickom kufríku



👍 Patrí medzi 7 najpredávanejších upínačov pre drôtové rezačky

Sada obsahuje:

Antikorové upínacie skrutky M8 s hlavou s vnútorným šesťhranom

Obj.č.:

- CSSS M8x20mm – 8ks
- CSSS M8x30mm – 8ks
- CSSS M8x40mm – 8ks
- CSSS M8x50mm – 8ks
- CSSS M8x60mm – 8ks
- CSSS M8x70mm – 8ks
- CSSS M8x80mm – 8ks
- CSSS M8x90mm – 8ks
- CSSS M8x100mm – 8ks
- CSSS M8x110mm – 8ks
- CSSS M8x120mm – 8ks
- CSSS M8x140mm – 8ks
- CSSS M8x150mm – 8ks
- CSSS M8x160mm – 8ks



Obj.č.: CTRSS M8x320

Antikorová upínacia závitová tyč
M8x320mm – 8ks

Obj.č.: NSS M8

Antikorová matica
M8 – 8ks

Obj.č.: WSS D8

Antikorová podložka
Ø=8mm – 8ks

Obj.č.: TCSS23x70x12

Vrchná antikorová upínka M8,
23x70x12mm, tepelne
zušľachtená – 8ks

Obj.č.: TCSS23x90x12

Vrchná antikorová upínka M8,
23x90x12mm, tepelne
zušľachtená – 8ks

Obj.č.: TCSS22x60x12+18

Vrchná antikorová upínka M8,
22x60x12+18mm, tepelne
zušľachtená – 4ks

6-hranný antikorový podperný stĺpik nadpätateľný s vonkajším a vnútorným závitom M8

Obj.č.: HCSPSSM8L30

L=30mm - 8ks

Obj.č.: HCSPSSM8L50

L=50mm - 8ks

Obj.č.: HCSPSSM8L100

L=100mm - 8ks

Obj.č.: PBCESS

Plastový kufrík pre sadu antikorových upínacích prvkov - prázdny, 290x340x205mm

- ⇒ Možnosť objednania aj jednotlivých častí sady samostatne. Na požiadanie Vám zabezpečíme upínky iných rozmerov a upínacie skrutky s imbusovou hlavou v rôznych dĺžkach, priemeroch a v antikorovom prevedení.

Vysokopresné upínanie pre drôtové rezačky

Obj. č.: SCESSM6

Sada 181 kusov antikorových upínacích prvkov M6 - skrutiek, matíc, podložiek, upíniek a 6-hranných podporných stĺpkov v praktickom kufríku

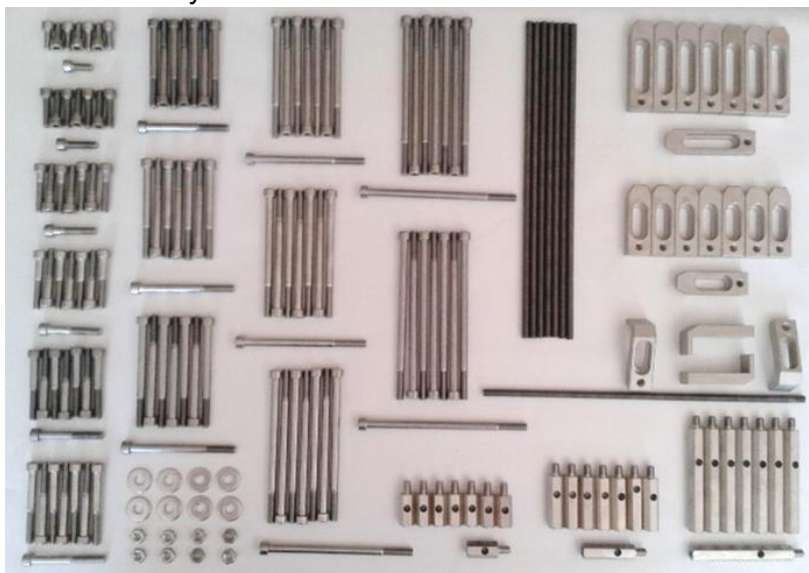


Sada obsahuje:

Antikorové upínacie skrutky M6 s hlavou s vnútorným šesťhranom

Obj.č.:

CSSS M6x20mm – 8ks
CSSS M6x30mm – 8ks
CSSS M6x40mm – 8ks
CSSS M6x50mm – 8ks
CSSS M6x60mm – 8ks
CSSS M6x70mm – 8ks
CSSS M6x80mm – 8ks
CSSS M6x90mm – 8ks
CSSS M6x100mm – 8ks
CSSS M6x110mm – 8ks
CSSS M6x120mm – 8ks
CSSS M6x140mm – 8ks
CSSS M6x150mm – 8ks
CSSS M6x160mm – 8ks



Obj.č.: CTRSS M6x320

Antikorová upínacia závitová
tyč M6x320mm – 8ks

Obj.č.: NSS M6

Antikorová matica
M6 – 8ks

Obj.č.: WSS D6

Antikorová podložka
Ø=6mm – 8ks

Obj.č.: TCSS23x70x12/M6

Vrchná antikorová upínka M6,
23x70x12mm, tepelne
zušľachtená – 8ks

Obj.č.: TCSS23x90x12/M6

Vrchná antikorová upínka M6,
23x90x12mm tepelne
zušľachtená – 8ks

Obj.č.: TCSS22x60x12+18/M6

Vrchná antikorová upínka M6,
22x60x12+18mm, tepelne
zušľachtená – 4ks

6-hranný antikorový podporný stĺpik nadpátateľný s vonkajším a vnútorným závitom M6

Obj.č.: HCSPSSM6L30
L=30mm - 8ks

Obj.č.: HCSPSSM6L50
L=50mm - 8ks

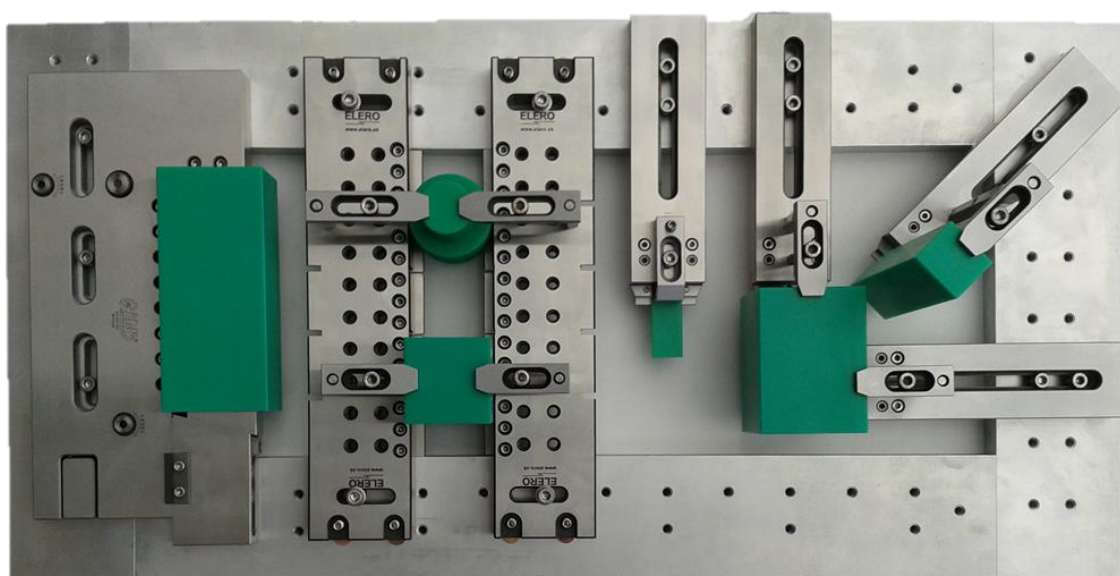
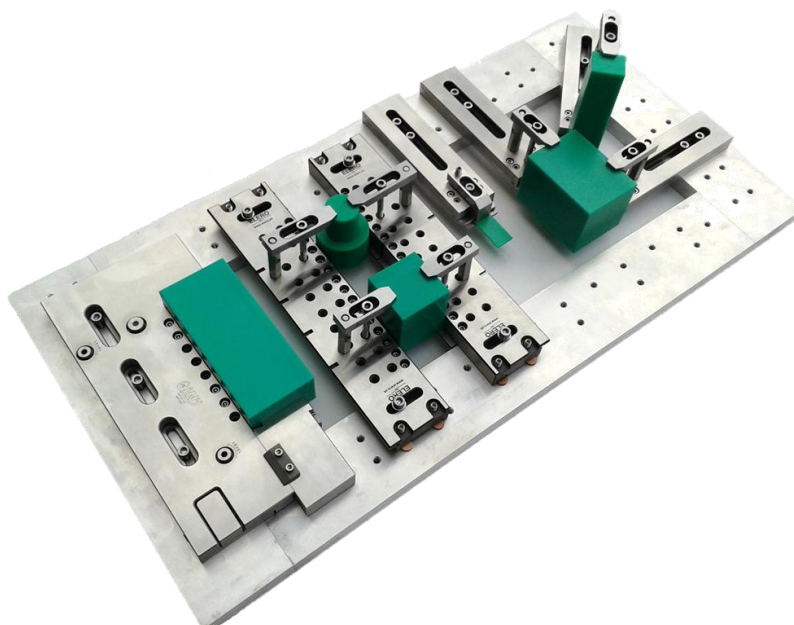
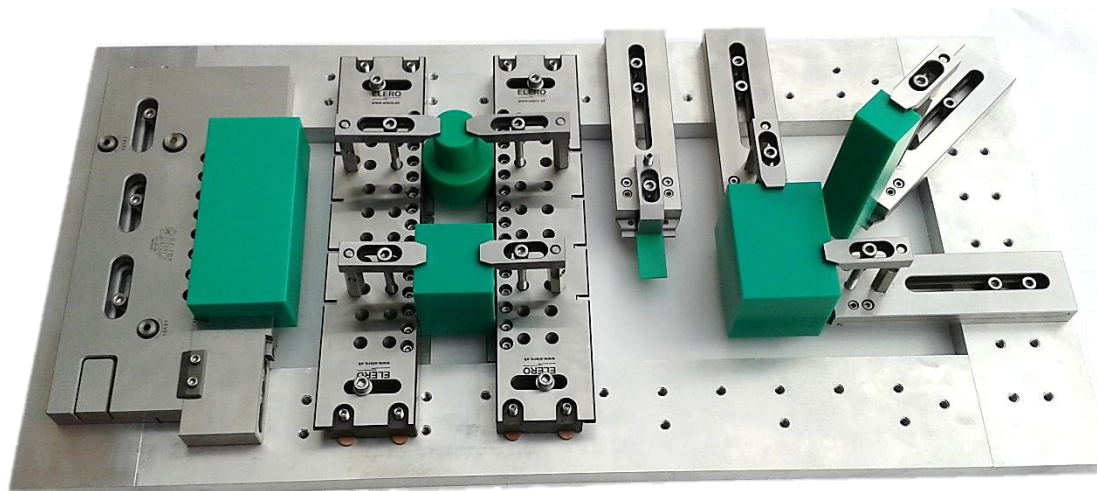
Obj.č.: HCSPSSM6L100
L=100mm - 8ks

Obj.č.: PBCESS

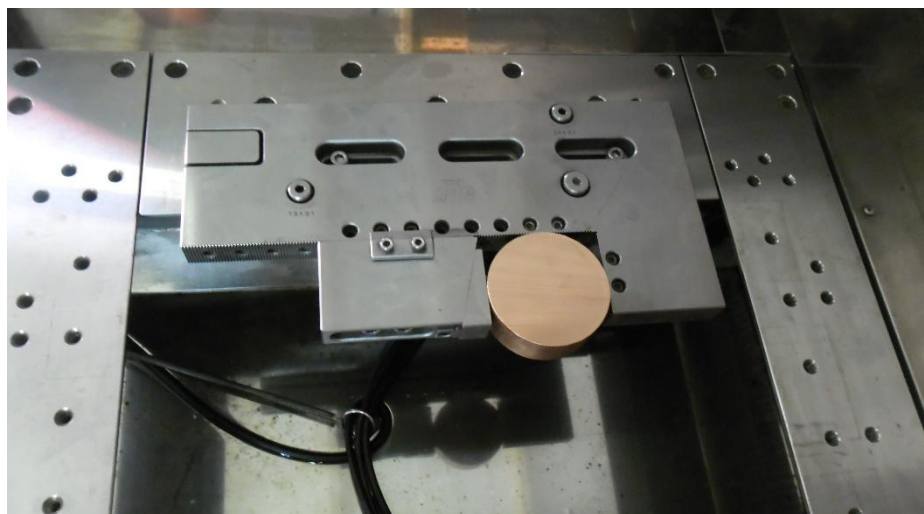
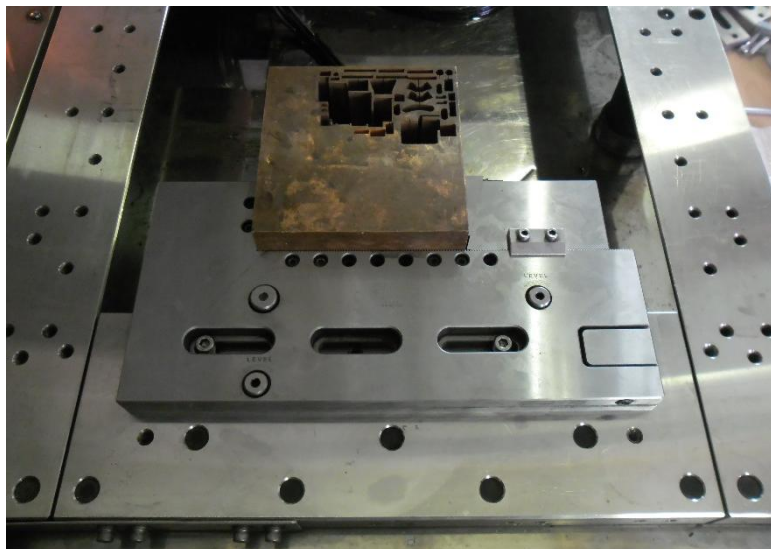
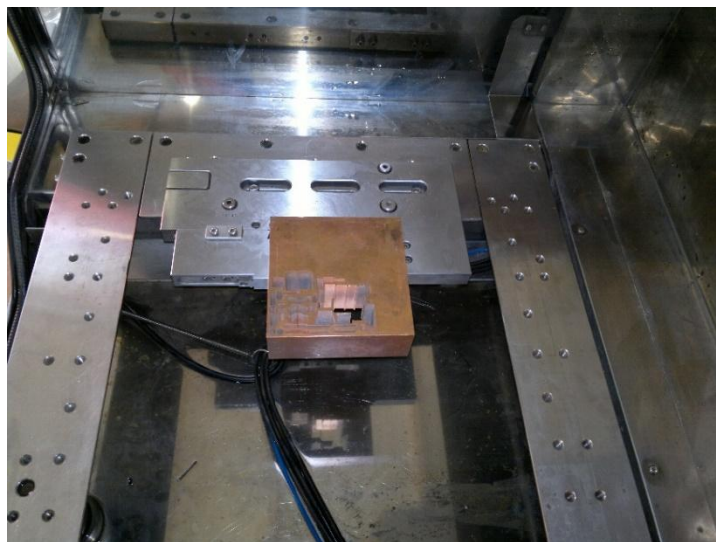
Plastový kufrík pre sadu antikorových upínacích prvkov - prázdny, 290x340x205mm

⇒ Možnosť objednania aj jednotlivých častí sady samostatne. Na požiadanie Vám zabezpečíme upínky iných rozmerov a upínacie skrutky s imbusovou hlavou v rôznych dĺžkach, priemeroch a v antikorovom prevedení.

Vysokopresné upínanie pre drôtové rezačky



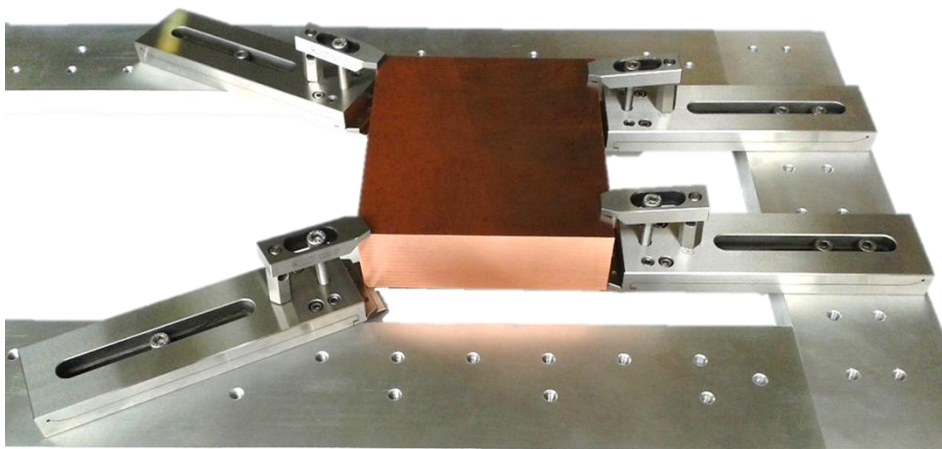
Vysokopresné upínanie pre drôtové rezačky



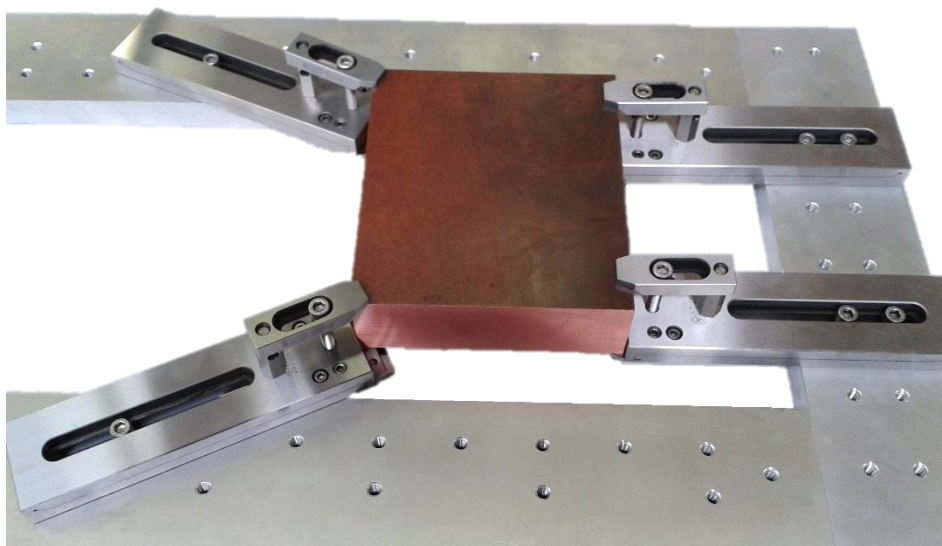
53145-02/WPV320

Vysokopresný antikorový zverák s 3D mikrovýrovnávaním v 3 osiach, upínací rozsah 0-190mm

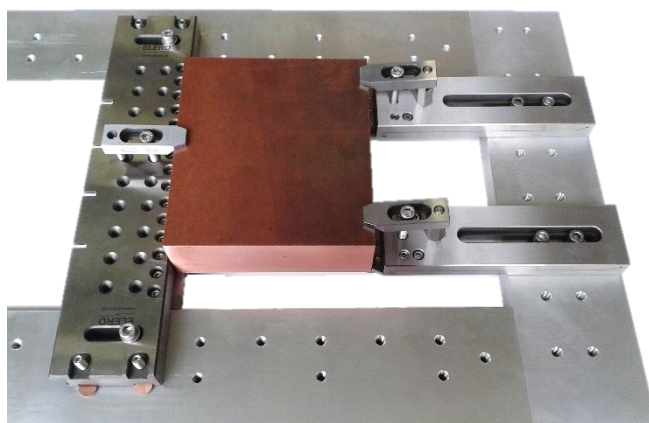
Vysokopresné upínanie pre drôtové rezačky



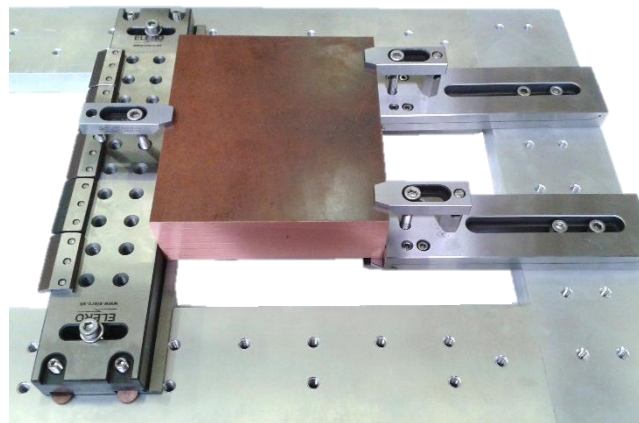
4x MACSS60X220 Upínacia antikorová lišta 60x220+5mm, M8 príp. M6, s mikrovyrovnávaním, upnutie v rovine Z=0mm



4x MACSS60X220 Upínacia antikorová lišta 60x220+5mm, M8 príp. M6, s mikrovyrovnávaním, upnutie v rovine Z=+5mm



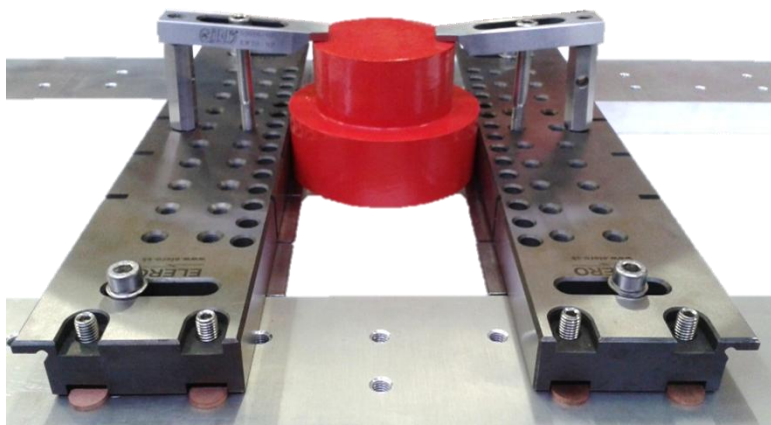
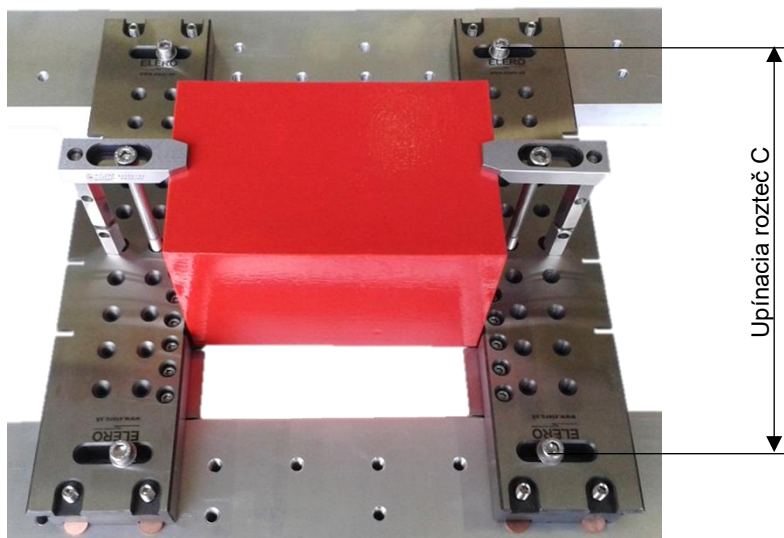
1x DSRSSM8 Referenčné antikorové pravítko obojstranné
+ 2x MACSS60X220 Upínacia antikorová lišta 60x220+5mm,
M8 príp. M6, s mikrovyrovnávaním, upnutie v rovine Z=0mm



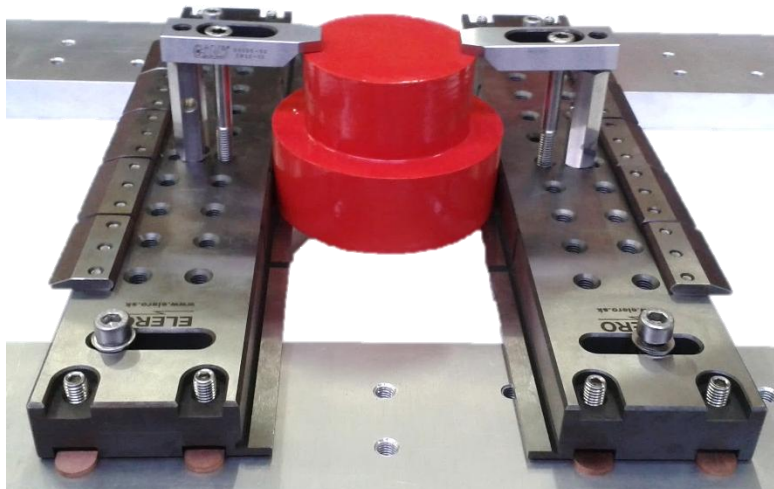
1x DSRSSM8 Referenčné antikorové pravítko obojstranné
+ 2x MACSS60X220 Upínacia antikorová lišta 60x220+5mm,
M8 príp. M6, s mikrovyrovnávaním, upnutie v rovine Z=+5mm

Vysokopresné upínanie pre drôtové rezačky

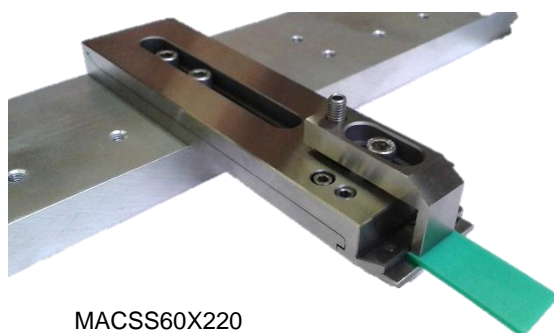
2x DSRSSM8 L mm
Referenčné antikorové pravítko obojstranné
Z=0 aj Z=+5mm, upínacia rozteč C = podľa
rozmeru stola drôtovej rezačky, s
mikrovyrovnávaním
Prevedenie M8, prípadne M6, ...



2x DSRSSM8 L mm
Referenčné antikorové pravítko obojstranné,
upínacia rozteč C = podľa rozmeru stola drôtovej
rezačky, s mikrovyrovnávaním
Prevedenie M8, prípadne M6, ...
Upnutie v rovine Z=0mm



DSRSSM8 L mm
Referenčné antikorové pravítko obojstranné, upínacia rozteč C = podľa
rozmeru stola drôtovej rezačky, s mikrovyrovnávaním
Prevedenie M8, prípadne M6, ... upnutie v rovine Z=+5mm

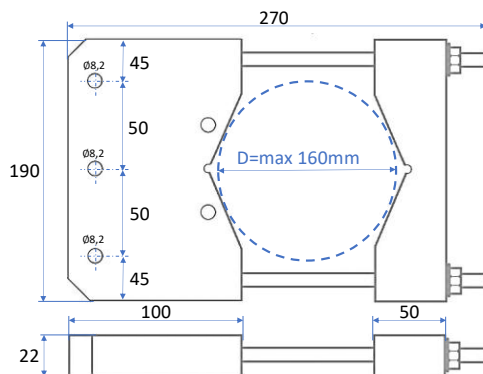
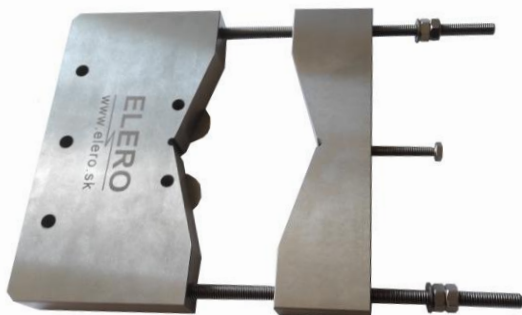


MACSS60X220
Upínacia antikorová lišta 60x220+5mm,
M8 príp. M6, s mikrovyrovnávaním,

Vysokopresné upínanie pre drôtové rezačky

Obj. č.: EL-T0160

Prizmatický upínač pre kruhové a pravouhlé obrobky. Upínací rozsah Ø10-160mm, □ 160x160mm. Obzvlášť vhodný pre použitie vo zveráku 53145-02/WPV320 s možnosťou 3D mikrovyrovnávaní. Prizmatický upínač je možné upnúť aj priamo na stôl rezačky.



👍 Patrí medzi 7 najpredávanejších upínačov pre drôtové rezačky

Obj. č.: EDM 6D 22

Prídržné magnety s extrémnou silou pre elektroiskrové stroje. S povrchovou úpravou proti korózii. Rozmer magnetu: D22 x 9 mm (resp. D20 x 8mm). Sada: 6 ks magnetov v praktickej krabičke.

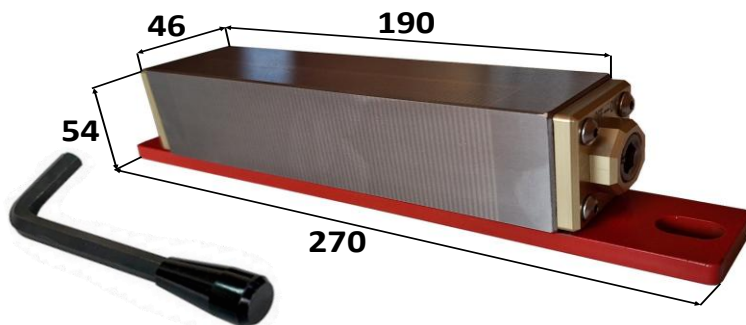


👍 Patrí medzi 7 najpredávanejších upínačov pre drôtové rezačky

Obj. č.: 54060-3/MWL-C

Permanentný vypínateľný magnet pre drôtové rezačky. Je vhodný aj pre prácu vo vode a v kvapalinách.

Jednotky: mm	
Delenie (pitch)	Netto hmotnosť
2(1+1)	3,7kg

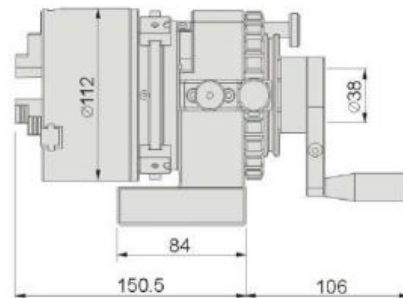
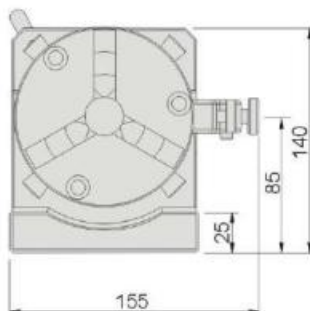


👍 Patrí medzi 7 najpredávanejších upínačov pre drôtové rezačky

Vysokopresné upínanie pre drôtové rezačky

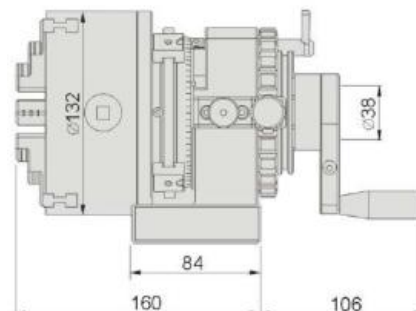
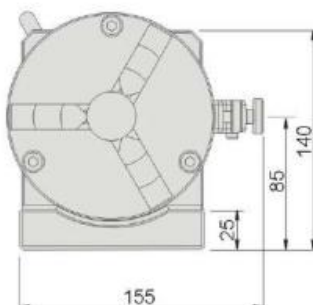
Obj.č.: 50030-01/PFH-SC04

Antikorové vysokopresné deliace zariadenie s 3-čelust'ovým 4" skľučovadlom. S jemným delením 360°. Možnosť nastaviť akýkoľvek uhol alebo využiť delenie 24 zubov = 15° ±5". Rotačná presnosť 0,003mm. Opakovaná presnosť upnutia do skľučovadla 0,015mm. Rozsah upínania: vnút.Ø32 - Ø84mm, vonk.Ø3 - Ø90mm. Priechodný otvor v skľučovadle Ø32mm.



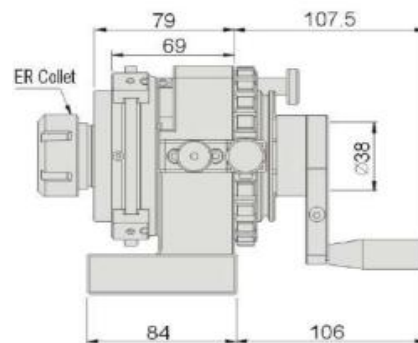
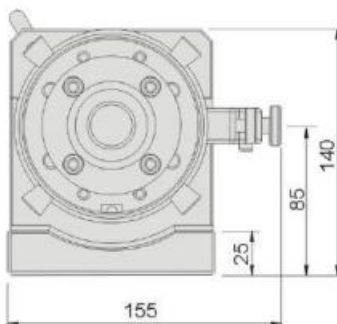
Obj.č.: 50030-02/PFH-SC05

Antikorové vysokopresné deliace zariadenie s 3-čelust'ovým 5" skľučovadlom. S jemným delením 360°. Možnosť nastaviť akýkoľvek uhol alebo využiť delenie 24 zubov = 15° ±5". Rotačná presnosť 0,003mm. Opakovaná presnosť upnutia do skľučovadla 0,015mm. Rozsah upínania: vnút.Ø35 - Ø110mm, vonk.Ø3 - Ø110mm. Priechodný otvor v skľučovadle Ø32mm.



Obj.č.: 50030-03/04/05 PFH-SER

Antikorové vysokopresné deliace zariadenie s kliešt'ínovým upínačom pre kliešt'iny ER20, ER32 alebo ER50. S jemným delením 360°. Možnosť nastaviť akýkoľvek uhol alebo využiť delenie 24 zubov = 15° ±5". Rotačná presnosť 0,003mm.



Obj.č.	Model	Priložené kliešt'iny	Rozsah upínania Ø mm
50030-03	PFH-SER20	3, 4, 6, 8, 10	1.0 – 13.0
50030-04	PFH-SER32	4, 8, 12, 16, 20	2.0 – 20.0
50030-05	PFH-SER50	12, 18, 20, 30, 34	10.0 – 34.0

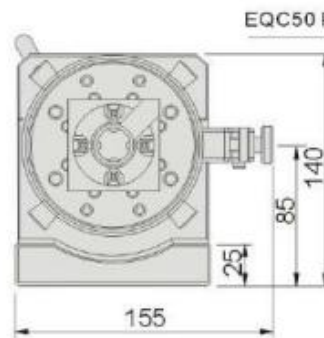
Vysokopresné upínanie pre drôtové rezačky

Obj. č.: 50030-09/10 PFH-EQC

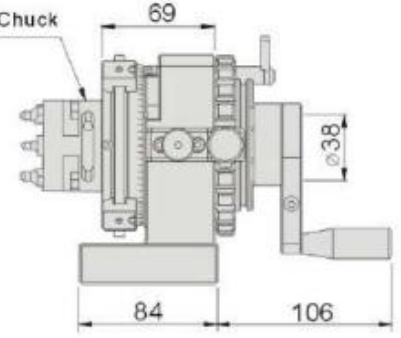
Antikorové vysokopresné deliace zariadenie s jemným delením 360°, s manuálnym rýchlopínacím puzdrom ITS50 alebo ITS100 kompatibilné s EROW.A. Možnosť nastaviť akýkoľvek uhol alebo využiť delenie 24 zubov = 15° ±5". Rotačná presnosť 0,003mm. Opakovaná presnosť upnutia 0,003mm.



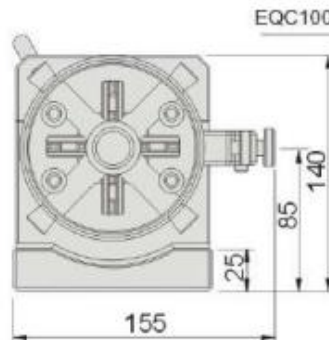
PFH-EQC50



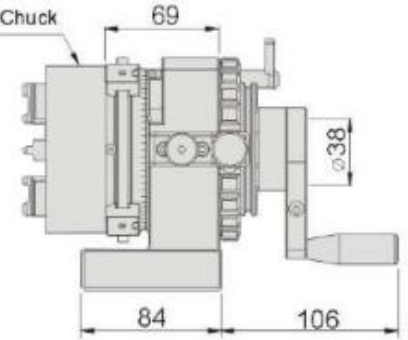
EQC50 Positioning Chuck



PFH-EQC100



EQC100 Positioning Chuck

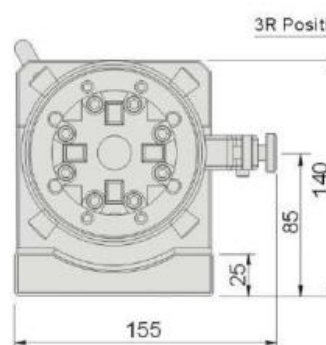


Obj. č.: 50030-07/08 PFH-3R

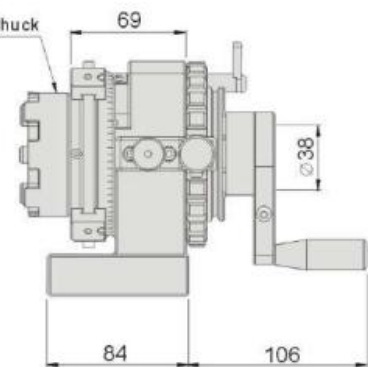
Antikorové vysokopresné deliace zariadenie s jemným delením 360°, s manuálnym rýchlopínacím puzdrom 3-R kompatibilné s 3-R. Možnosť nastaviť akýkoľvek uhol alebo využiť delenie 24 zubov = 15° ±5". Rotačná presnosť 0,003mm. Opakovaná presnosť upnutia 0,003mm.



PFH-3R24



3R Positioning Chuck



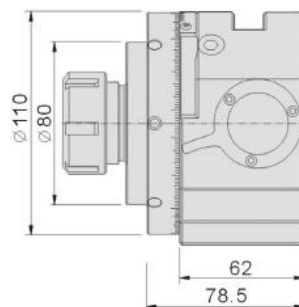
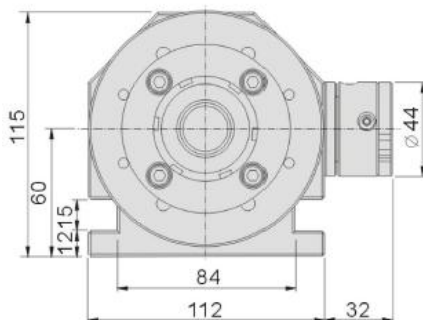
PFH-3R28

Obj. č.:	Model	3R Puzdro
50030-07	PFH-3R24	3R24
50030-08	PFH-3R28	3R28

Vysokopresné upínanie pre drôtové rezačky

Obj. č.: 53210-03/04/05 EPF-SER

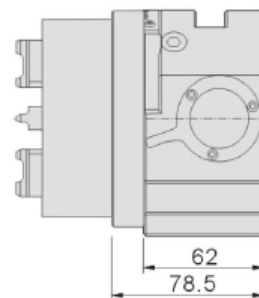
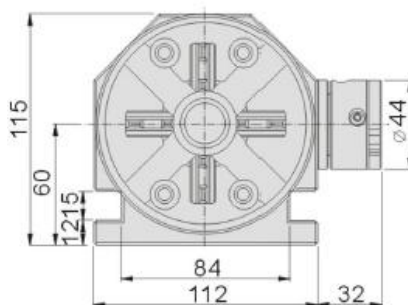
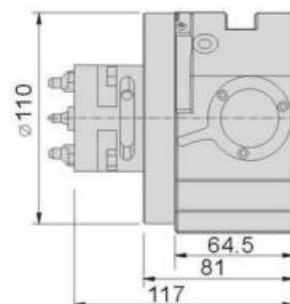
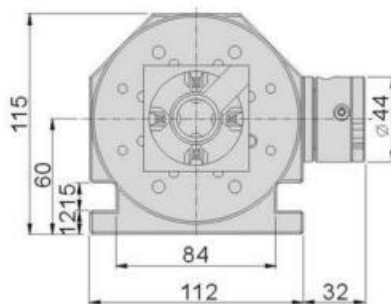
Antikorové vysokopresné deliace zariadenie s jemným delením 360°, s klieštinovým upínačom pre klieštiny ER20, ER32 alebo ER50. Možnosť nastaviť akýkoľvek uhol alebo využiť delenie 24 zubov = 15° ±5". Rotačná presnosť 0,003mm.



Obj.č.	Model	Priložené klieštiny	Rozsah upínania Ø mm
53210-03	EPF-SER20	3, 4, 6, 8, 10	1.0 – 13.0
53210-04	EPF-SER32	4, 8, 12, 16, 20	2.0 – 20.0
53210-05	EPF-SER50	12, 18, 20, 30, 34	10.0 – 34.0

Obj. č.: 53210-09/10 EPF-EQC

Antikorové vysokopresné deliace zariadenie s jemným delením 360°, s manuálnym rýchlopínacím puzdrom ITS50 alebo ITS100, kompatibilné s EROW.A. Možnosť nastaviť akýkoľvek uhol alebo využiť delenie 24 zubov = 15° ±5". Rotačná presnosť 0,003mm. Opakovaná presnosť upnutia 0,003mm.



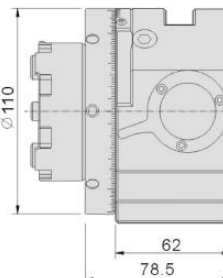
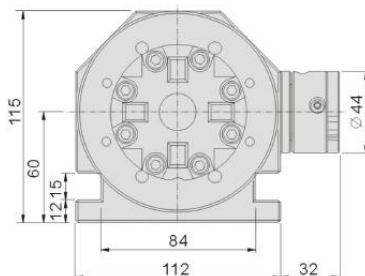
Vysokopresné upínanie pre drôtové rezačky

Obj. č.: 53210-07/08 EPF-3R

Antikorové vysokopresné deliace zariadenie, s jemným delením 360°, s manuálnym rýchlopínacím puzdrom 3-R kompatibilné s 3-R. Možnosť nastaviť akýkoľvek uhol alebo využiť delenie 24 zubov = 15° ±5". Rotačná presnosť 0,003mm. Opakovaná presnosť upnutia 0,003mm.



EPF-3R24

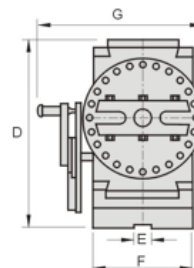
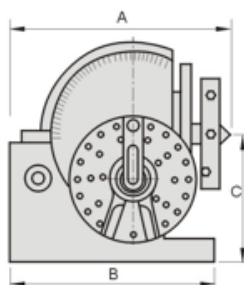
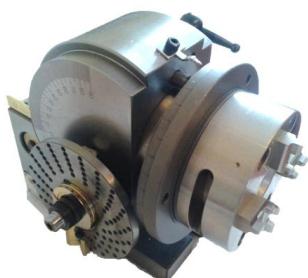


EPF-3R28

Obj. č.:	Model	3R Puzdro
53210-07	EPF-3R24	3R24
53210-08	EPF-3R28	3R28

Obj. č.: EL-V0004

Deliace zariadenie s rýchlopínacím puzdrom ITS100 kompatibilné s EROW.A, výklopné +90°/-10°, s jemným delením 360°. Možnosť nastaviť akýkoľvek uhol alebo využiť 3 deliace kotúče. Možné dodať aj s 3-čelustovým 4", 5" alebo 6" skľučovadlom.



Voliteľné príslušenstvo:

4" alebo 5" 3-čelustové skľučovadlo (pre BS0)

5" alebo 6" 3-čelustové skľučovadlo (pre BS1)

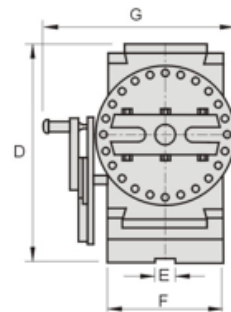
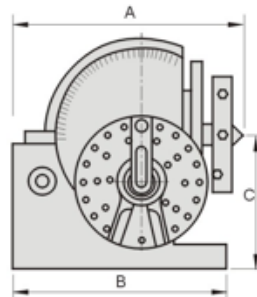
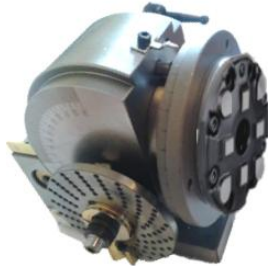
Obj. č.	Model	A	B	C	D	E	F	G
65500-01	BS0	189	160	100	173	16	91	140
65500-02	BS1	293	210	128	220	16	114	156

Zariadenie nie je antikorové! Po každom použití vo vode je treba zariadenie vysušiť a ošetriť ochranným protikoróznym olejom!

Vysokopresné upínanie pre drôtové rezačky

Obj. č.: EL-3MV0004

Deliace zariadenie s rýchlopínacím puzdrom 3-R kompatibilné s 3-R, výklopné +90°/-10°, s jemným delením 360°. Možnosť nastaviť akýkoľvek uhol alebo využiť 3 deliace kotúče. Možné dodať aj s 3-čelustovým 4", 5" alebo 6" skľučovadlom.



Voliteľné príslušenstvo:

4" alebo 5" 3-čelustové skľučovadlo (pre BS0)

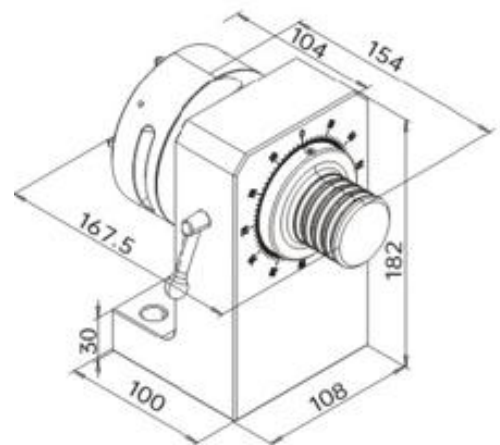
5" alebo 6" 3-čelustové skľučovadlo (pre BS1)

Obj. č.	Model	A	B	C	D	E	F	G
65500-01	BS0	189	160	100	173	16	91	140
65500-02	BS1	293	210	128	220	16	114	156

Zariadenie nie je antikoroové! Po každom použití vo vode je treba zariadenie vysušiť a ošetriť ochranným protikoroóznym olejom!

Obj. č.: EL-V0006

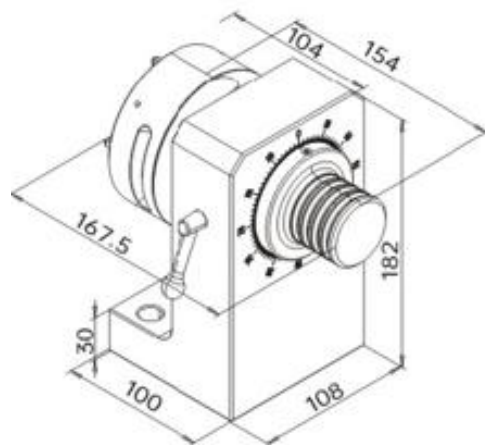
Manuálne antikoroové deliace zariadenie osadené manuálnym rýchlopínacím puzdrom ITS100 kompatibilným s EROWA. Rotačná presnosť 0,02mm.



Vysokopresné upínanie pre drôtové rezačky

Obj. č.: EL-3MV0006

Manuálne antikorové deliace zariadenie osadené manuálnym rýchlopínacím puzdrom
3-R kompatibilným s 3-R. Rotačná presnosť 0,02mm.



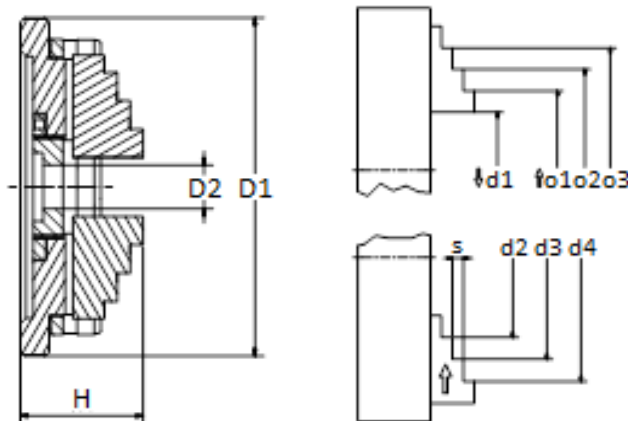
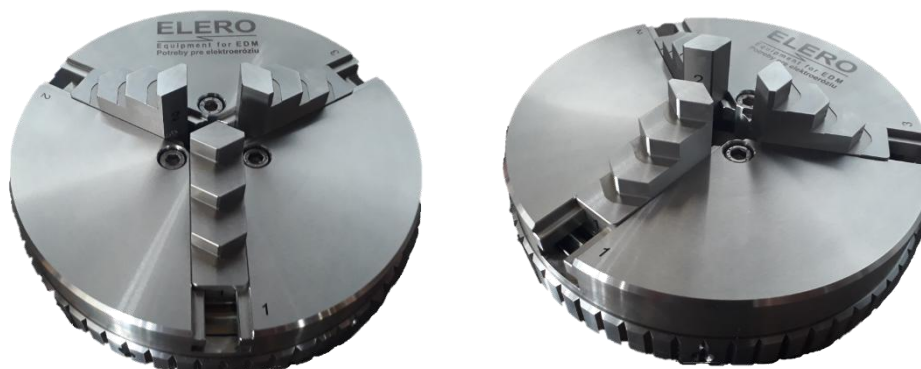
Obj.č.: EL-V0006-UCH

Manuálne antikorové deliace zariadenie osadené 3-čelustovým 4" sklúčovadlom.
Rozsah upínania: vnútorný Ø32 - Ø84mm, vonkajší Ø3 - Ø90mm.
Rotačná presnosť 0,03mm.



Vysokopresné upínanie pre drôtové rezačky

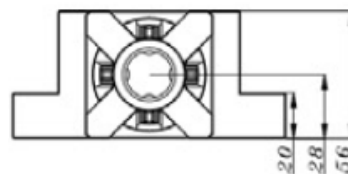
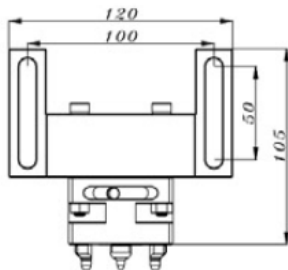
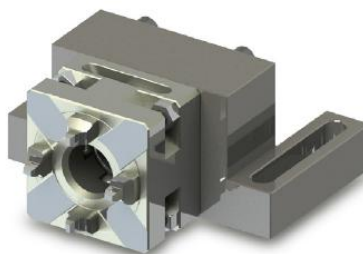
Antikorové skľučovadlá



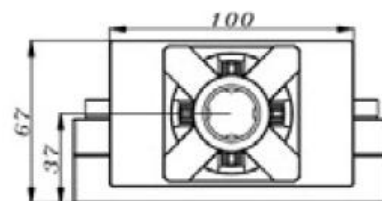
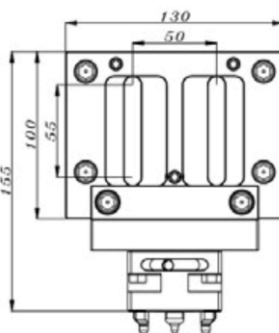
Obj. číslo	SSSC35	SSSC55	SSSC70	SSSC100	SSSC140	SSSC155	SSSC160
D1	35	55,5	69,5	119	138	153	159
D2	12	11	8,2	15,2	58	75	23
H	18,5	29,8	29,5	42,7	43,6	43,6	56,8
d1	1 – 14	1 – 16	1 – 20	1 – 40	1 – 58	1 – 75	1 - 56
d2	20 – 32	12 – 24	15,4 – 32	28 – 60	32 – 84	40 – 99	30 – 80
d3	-	22 – 34	27,4 – 44	48 – 80	62 – 114	60 – 129	58 – 108
d4	-	32 – 44	39,4 - 56	68 – 100	92 – 144	92 – 159	86 -136
s	4,5	3	3	4,5	4,5	4,5	7
o1	11-23	13 – 28	12 – 32	20 – 60	24 – 68	24 – 83	24 – 68
o2	-	23 – 38	24 - 44	40 – 80	54 – 98	54 – 113	52 – 110
o3	-	33 – 48	36 - 56	68 – 100	84 – 128	84 – 143	84 – 128
Hmotnosť	85g	280g	380g	1,6kg	2,2kg	2,6kg	5kg
Čeluste	Antikorové, kalené, obojstranné, brúsené Možnosť objednania aj 4-čelust'ových antikorových skľučovadiel						
Príruba	Vyrába sa na mieru, podľa požiadaviek zákazníka.						

Vysokopresné upínacie pre drôtové rezačky

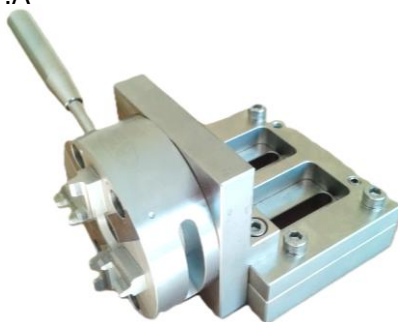
Obj. č.: EL-T0003 Manuálne rýchlopínacie puzdro ITS50, pre drôtové rezačky, kompatibilné s EROW.A
EL-3MT003 Manuálne rýchlopínacie puzdro pre drôtové rezačky, kompatibilné s 3-R



Obj. č.: EL-T0004 Manuálne rýchlopínacie puzdro ITS50 s mikrovyrovnávaním, pre drôtové rezačky
kompatibilné s EROW.A



Obj. č.: EL-T0004-1 Manuálne rýchlopínacie puzdro ITS100 s mikrovyrovnávaním, pre drôtové rezačky
kompatibilné s EROW.A

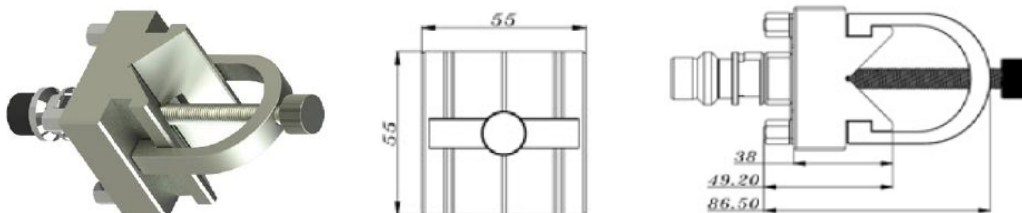


Obj. č.: EL-3MT0004 Manuálne rýchlopínacie puzdro pre drôtové rezačky s mikrovyrovnávaním,
kompatibilné s 3-R

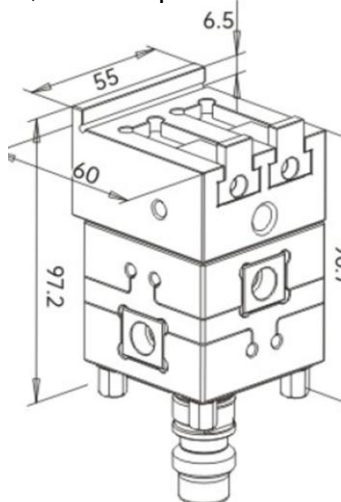


Vysokopresné upínanie pre drôtové rezačky

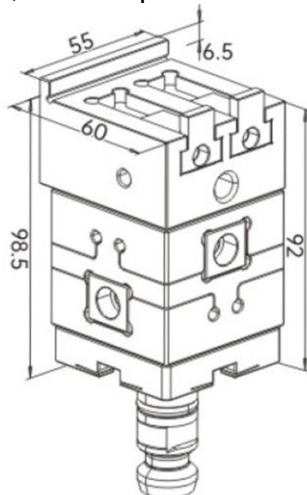
Obj. č.: EL-T0001 Prizmatický upínač kruhových obrobkov ITS50, kompatibilný s EROW.A
EL-3MT0001 Prizmatický upínač kruhových obrobkov kompatibilný s 3-R



Obj. č.: EL-T0002
Upínací zverák – pendulum, kompatibilný s ITS50
S mikrovyrovnávaním v 3 osiach, rozsah upínania 0-100mm,
nastavenie uhla 0-360°



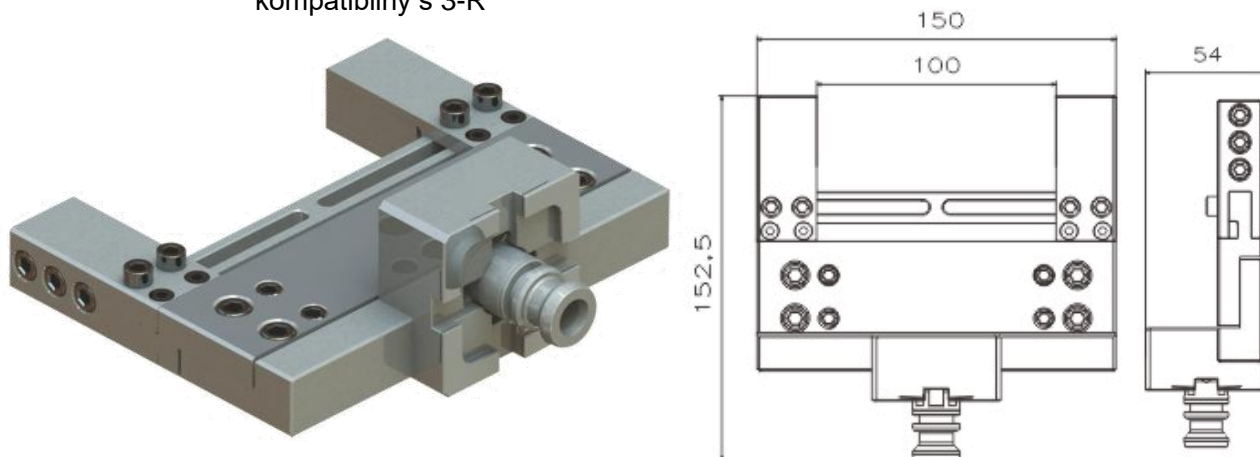
Obj. č.: EL-T0002-3M
Upínací zverák – pendulum, kompatibilný s 3-R
S mikrovyrovnávaním v 3 osiach, rozsah upínania 0-100mm,
nastavenie uhla 0-360°



Vysokopresné upínanie pre drôtové rezačky

Obj. č.: EL-T0005 Upínací zverák pre drôtové rezačky 0-100mm s mikrovyrovnávaním, kompatibilný s EROW.A

Obj. č.: EL-3MT0005 Upínací zverák pre drôtové rezačky 0-100mm s mikrovyrovnávaním, kompatibilný s 3-R



Obj. č.: EL-T0006 Upínací zverák pre drôtové rezačky 0-150mm s mikrovyrovnávaním, kompatibilný s EROW.A

Obj. č.: EL-3MT0006 Upínací zverák pre drôtové rezačky 0-150mm s mikrovyrovnávaním, kompatibilný s 3-R

