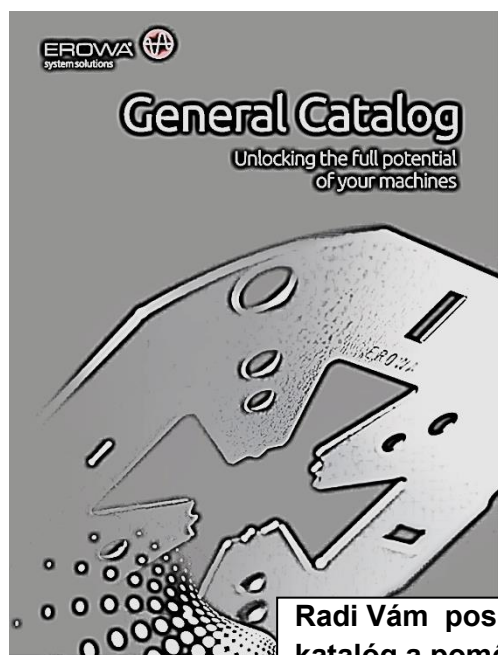


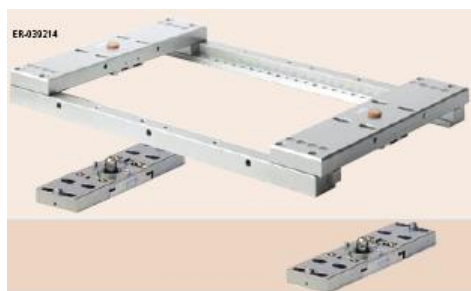
UPÍNACIE SYSTÉMY

- Upínací systém EROWA
- Upínací systém SYSTEM 3R
- Upínací systém ELERO pre drôtové rezačky
- Upínací systém ELERO pre výrobu elektród pre EDM hĺbiky – paletizácia kompatibilná s EROWA
- Upínací systém ELERO pre výrobu elektród pre EDM hĺbiky – paletizácia kompatibilná s 3-R

EROWA je najrozšírenejší upínací systém na svete.



Radi Vám poskytneme katalóg a pomôžeme s výberom optimálneho riešenia pre Vaše potreby.



UPÍNACÍ SYSTÉM ELERO PRE VÝROBU ELEKTRÓD PRE EDM HLBIČKY – PALETIZÁCIA KOMPATIBILNÁ S 3-R

Upínače kompatibilné s 3-R

Nasledovné diely paletizačného upínacieho systému umožnia upnúť materiál na výrobu elektródy (meď, grafit, ...) do palety, alebo do klieštinového upínača. Takto upnutý materiál v palety, alebo v klieštinovom upínači je možné obrábať na obrábacom centre, fréze, sústruhu, brúske, drôtovej rezačke, Obrobený materiál v palety, alebo v klieštinovom upínači = hotovú obrobenú elektródu je potom možné upnúť priamo do EDM (EI hlbičky) bez potreby nastavovania elektródy. Opakovaná presnosť upínania paliet, alebo klieštinových upínačov do hláv upínacieho systému je 0,002mm.

Upínacie palety antikorové Uniholder, s priebežnou drážkou

Obj. č.:

- EL-3M0015-1 Upínacia paleta U10 antikorová, šírka priebežnej drážky 10,5mm
- EL-3M0015 Upínacia paleta U15 antikorová, šírka priebežnej drážky 15,5mm
- EL-3M0016 Upínacia paleta U20 antikorová, šírka priebežnej drážky 20,5mm
- EL-3M0017 Upínacia paleta U25 antikorová, šírka priebežnej drážky 25,5mm
- EL-3M0018 Upínacia paleta U30 antikorová, šírka priebežnej drážky 30,5mm
- EL-3M00181 Upínacia paleta U35 antikorová, šírka priebežnej drážky 35,5mm
- EL-3M00182 Upínacia paleta U40 antikorová, šírka priebežnej drážky 40,5mm
- EL-3M00183 Upínacia paleta U45 antikorová, šírka priebežnej drážky 45,5mm
- EL-3M00184 Upínacia paleta U50 antikorová, šírka priebežnej drážky 50,5mm



Rôzne šírky upínacej drážky: 10,5mm, 15,5mm, 20,5mm, 25,5mm, 30,5mm, 35,5mm, 40,5mm, 45,5mm, 50,5mm

Upínacie palety antikorové Prisround, s otvorom

Obj. č.:

- EL-3M0019-1 Upínacia paleta S10 antikorová, otvor 11,5x11,5mm
- EL-3M0019 Upínacia paleta S15 antikorová, otvor 16,5x16,5mm
- EL-3M0020 Upínacia paleta S20 antikorová, otvor 21,5x21,5mm
- EL-3M0021 Upínacia paleta S25 antikorová, otvor 26,5x26,5mm
- EL-3M0022 Upínacia paleta S30 antikorová, otvor 31,5x31,5mm

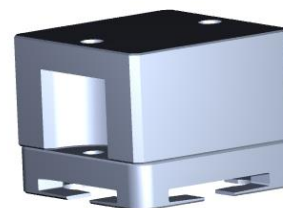


Rôzne rozmery upín. otvorov: 11,5x11,5, 16,5x16,5, 21,5x21,5, 26,5x26,5, 31,5x31,5mm

Upínacie palety Uniplate, ploché

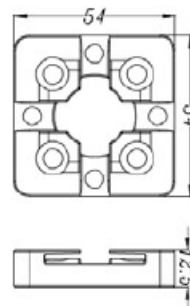
Obj. č.:

- EL-3M0051 Upínacia paleta 51x51mm antikorová, plochá
- EL-3M0081 Upínacia paleta 81x51mm antikorová, plochá
- EL-3M0092 Upínacia paleta 92x150mm antikorová, plochá

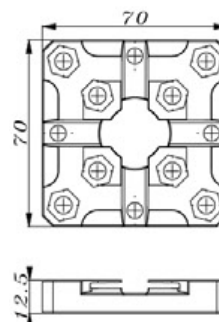


Upínače kompatibilné s 3-R

Obj. č.: EL-3M0001
Upínacia paleta 54x54mm antikorová, plochá



Obj. č.: EL-3M0002
Upínacia paleta 70x70mm antikorová, plochá



Obj. č.: EL-3M0001/S
Podložka pre paletu 54x54mm



Obj. č.: EL-3M0002/30
Upínacia paleta 70x70x30mm antikorová, plochá

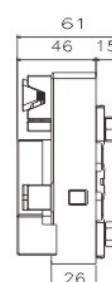
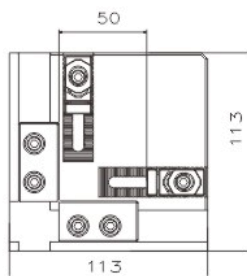
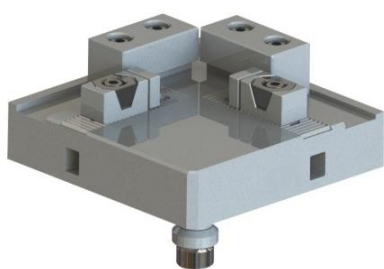


Obj. č.: EL-3M0051/A
Upínacia paleta hliníková, plochá, plná

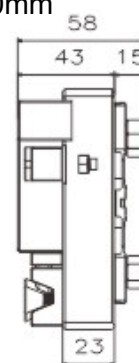
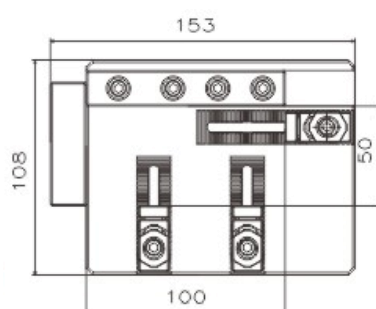
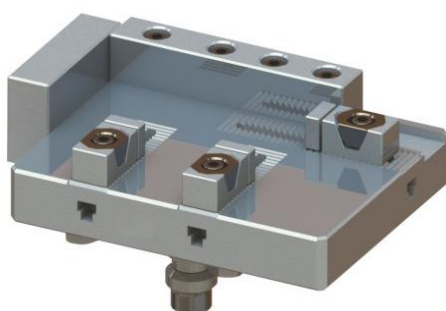


Upínače kompatibilné s 3-R

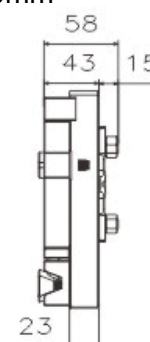
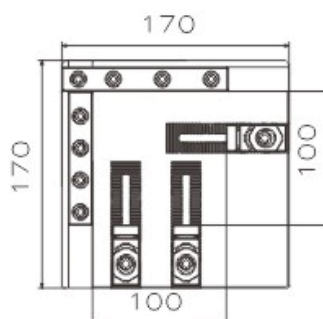
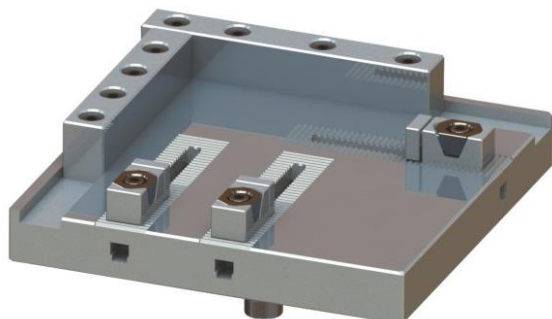
Obj. č.: EL-3MV0008 Univerzálny antikorový držiak nastaviteľný 20x20mm~50x50mm



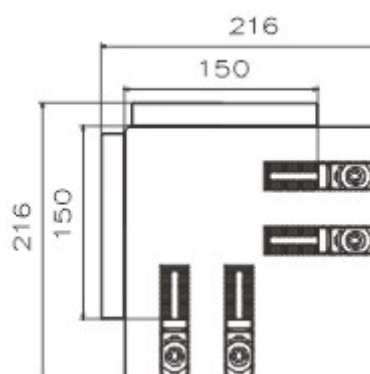
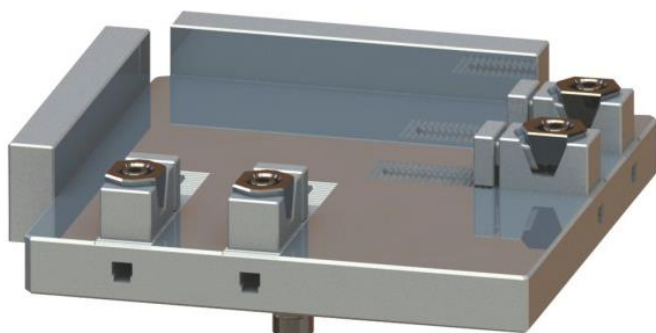
Obj. č.: EL-3MV0009 Univerzálny antikorový držiak nastaviteľný 25x50mm~50x100mm



Obj. č.: EL-3MV0010 Univerzálny antikorový držiak nastaviteľný 50x50mm~100x100mm

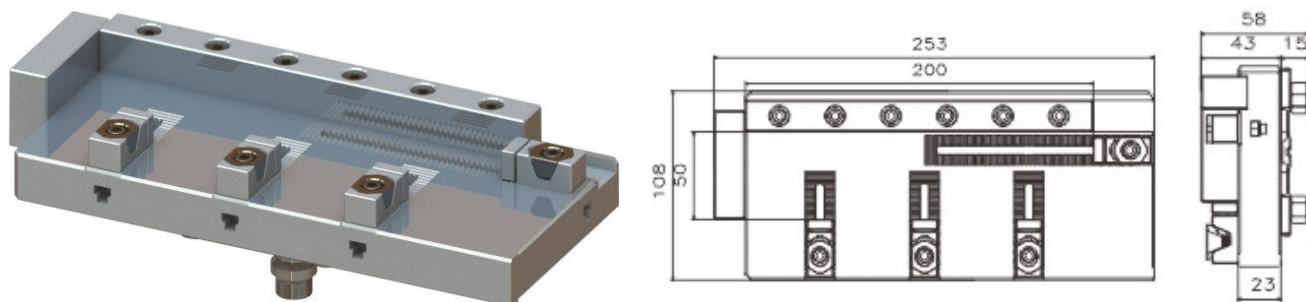


Obj. č.: EL-3MV0011 Univerzálny antikorový držiak nastaviteľný 100x100mm~150x150mm

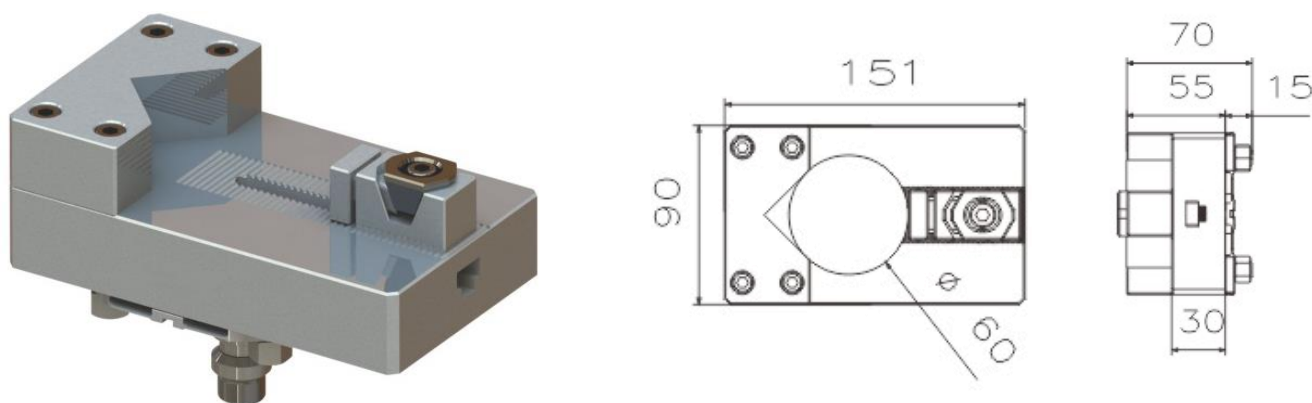


Upínače kompatibilné s 3-R

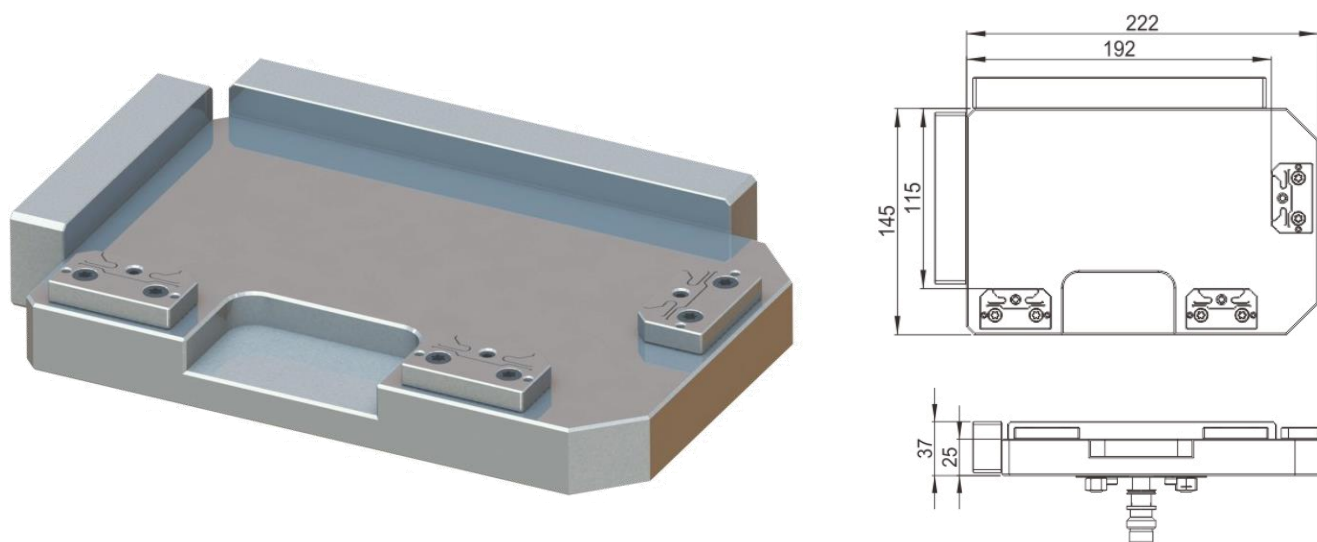
Obj. č.: EL-3MV0012 Univerzálny antikorový držiak nastaviteľný 25x100mm~50x200mm



Obj. č.: EL-3MV0013 Univerzálny antikorový držiak s prizmou pre priemery Ø20~60mm

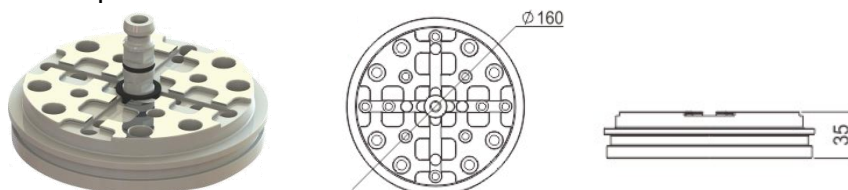


Obj. č.: EL-3MV0014 Univerzálny antikorový držiak 222x145x37mm



Upínače kompatibilné s 3-R

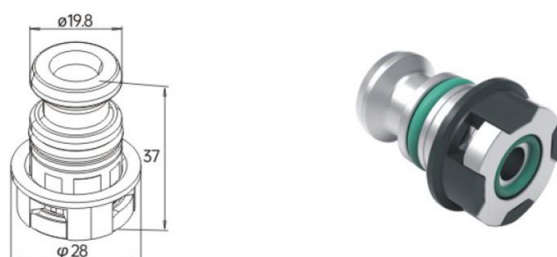
Obj. č.: EL-3M0049 Antikorová upínacia paleta D160mm



Obj. č.: EL-3M0003

Stredový upínací čap – spigot, krátky

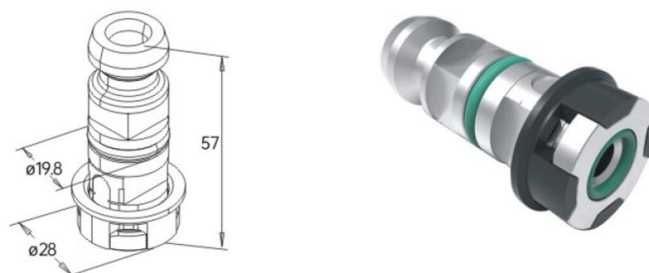
Stredový upínací čap pre manuálne upínacie puzdrá, krátky, s otvorom pre oplach, jednotlivo balený



Obj. č.: EL-3M0004

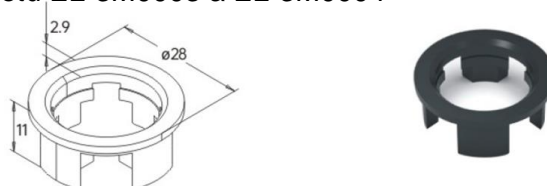
Stredový upínací čap – spigot, dlhý

Stredový upínací čap pre pneumatické upínacie puzdrá, dlhý, vhodný aj pre automatickú výmenu, s otvorom pre oplach, jednotlivo balený



Obj. č.: EL-3M0005

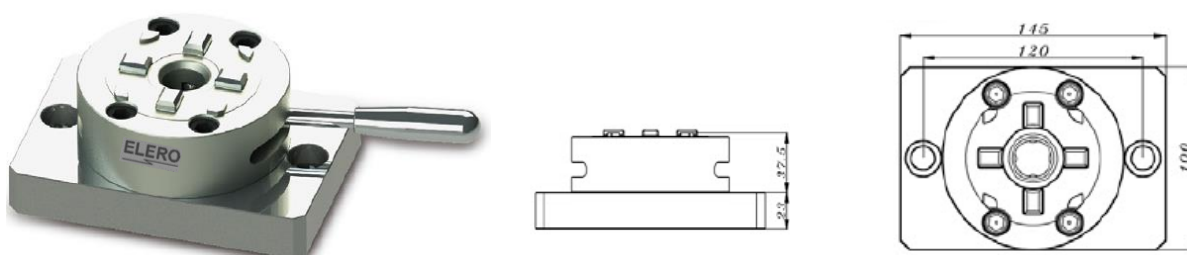
Plastová časť stredového upínacieho čapu – spigotu EL-3M0003 a EL-3M0004



Obj. č.: EL-3M0037

Manuálne rýchloupínacie puzdro D100 so základňou, upínacia sila 10 000N.

Vhodné pre frézy, obrábacie centrá, brúsky, drôtové rezačky, hľbičky, ...

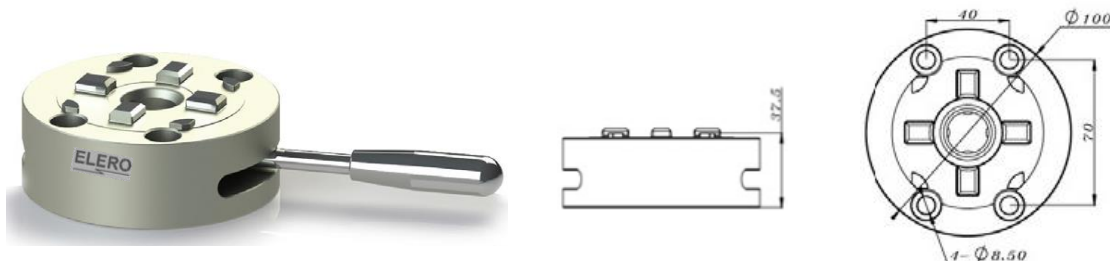


Upínače kompatibilné s 3-R

Obj. č.: EL-3M0036

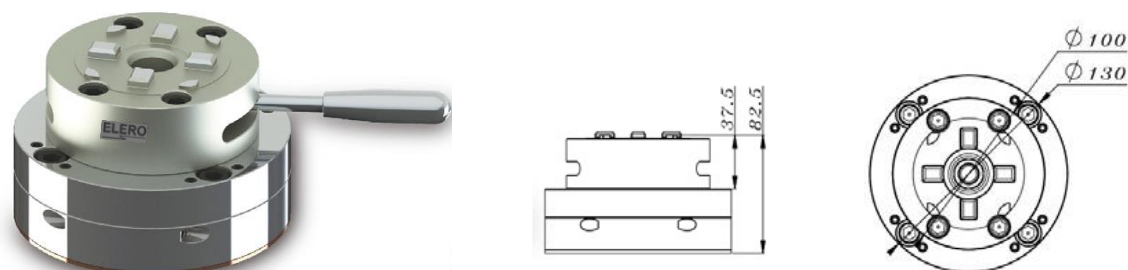
Manuálne rýchlopínacie puzdro D100, upínacia sila 10 000N.

Vhodné pre sústruhy, frézy, obrábacie centrá, brúsky, drôtové rezačky, hlbčky, ...



Obj. č.: EL-3M0038

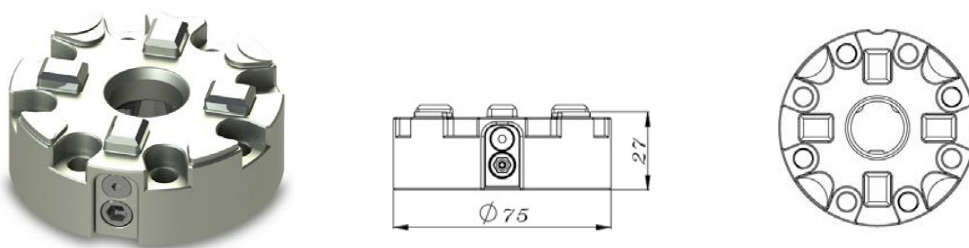
Manuálne rýchlopínacie puzdro D100, upínacia sila 10 000N.



Obj. č.: EL-3M0033

D75 manuálne upínacie puzdro, upínacia sila 10 000N.

Vhodné pre sústruhy, frézy, obrábacie centrá, brúsky, drôtové rezačky, hlbčky, ...



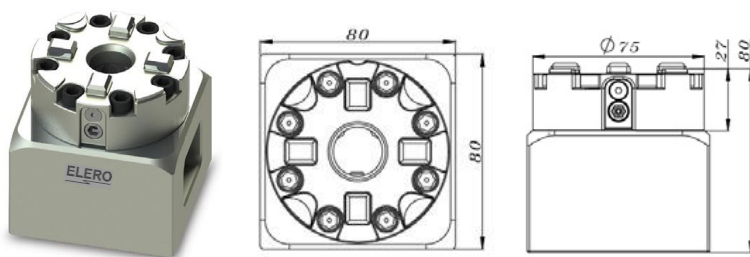
Obj. č.: EL-3M0034

D75 Manuálne upínacie puzdro, upínacia sila 6000N.

Vhodné pre frézy, obrábacie centrá

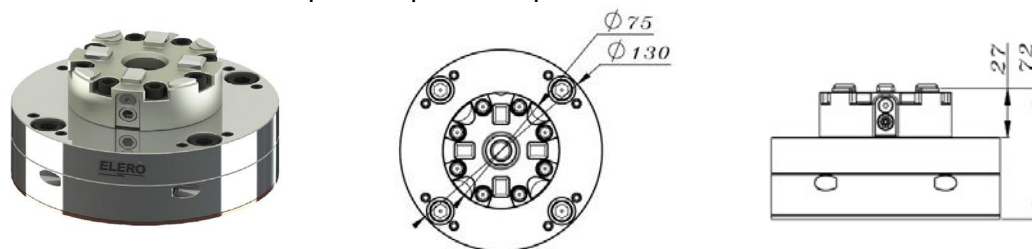
Obj. č.: EL-3M0034-1

Manuálne upínacie puzdro,
 70x70mm, upínacia sila 6000N.

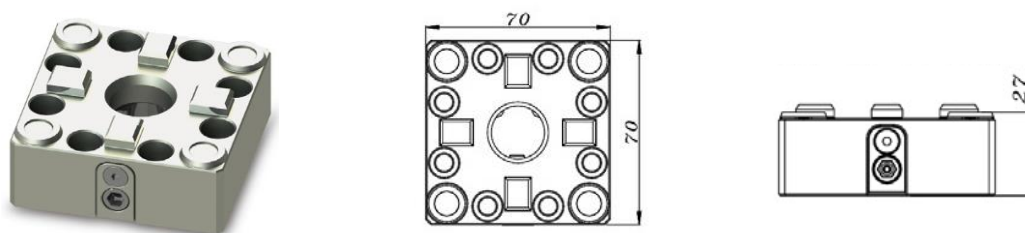


Upínače kompatibilné s 3-R

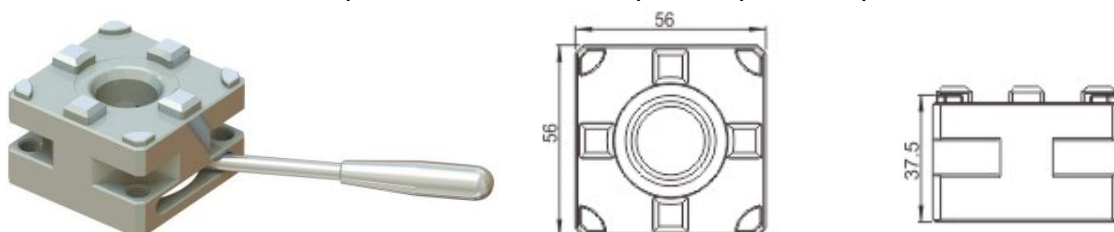
Obj. č.: EL-3M0035 D75 Manuálne upínacie puzdro, upínacia sila 6000N.



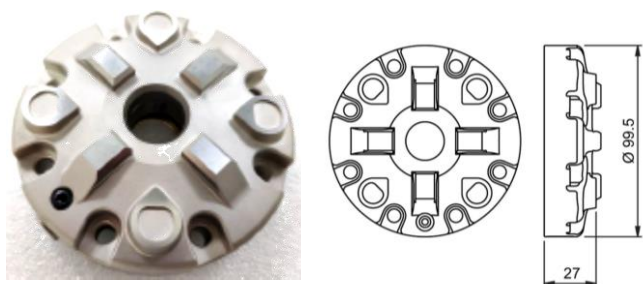
Obj. č.: EL-3M0046 70mm pravouhlé manuálne upínacie puzdro, upínacia sila 6000N.



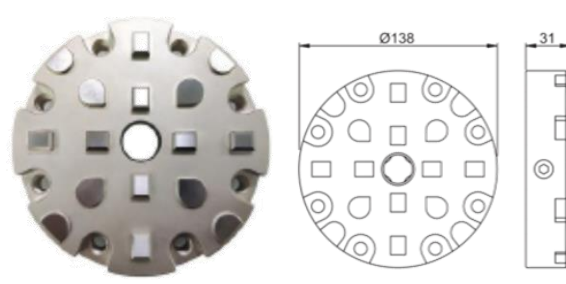
Obj. č.: EL-3M0046A 56x56mm pravouhlé manuálne upínacie puzdro, upínacia sila 4000N.



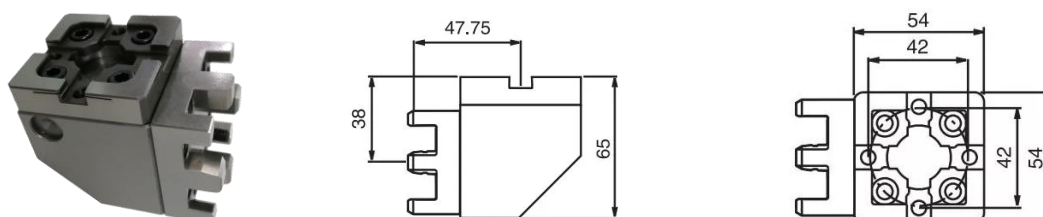
Obj. č.: EL-3M0033-1
Nízke manuálne upínacie puzdro D100



Obj. č.: EL-3M0033-2
Manuálne upínacie puzdro D140



Obj. č.: EL-3M0054A 90° adaptér



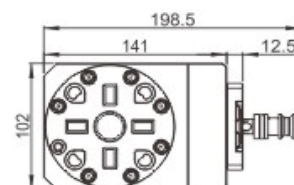
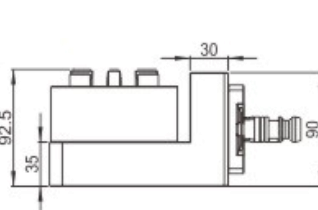
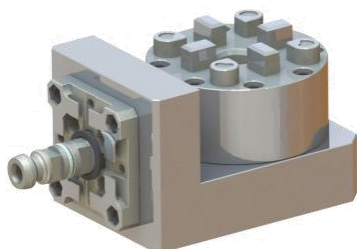
Upínače kompatibilné s 3-R

Obj. č.: EL-3M0054B 90° adaptér s manuálnym rýchloupínacím puzdrom



Obj. č.: EL-3M0050 90° adaptér s pneumatickým upínacím puzdrom D100

Obj. č.: EL-3M0054 90° adaptér s manuálnym rýchloupínacím puzdrom D100



Obj. č.: EL-3M0046B Manuálne rýchloupínacie puzdro na predlžovacej tyči



Obj. č.: EL-3M0036/100
Manuálne rýchloupínacie puzdro
na predlžovacej tyči 100mm



Obj. č.: EL-3M0036/200
Manuálne rýchloupínacie puzdro
na predlžovacej tyči 200mm



Obj. č.: EL-3M0036B/250
Manuálne rýchloupínacie puzdro
na predlžovacej tyči 250mm



Upínače kompatibilné s 3-R

Obj. č.: EL-3M0046/150
Manuálne rýchlopínacie puzdro
na predlžovacej tyči 150mm



Obj. č.: EL-3M0046/250
Manuálne rýchlopínacie puzdro
na predlžovacej tyči 250mm



Obj. č.: EL-3M0036/300
Manuálne rýchlopínacie puzdro
na predlžovacom ramene 300mm

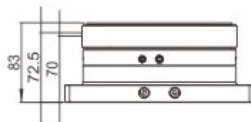
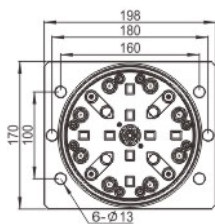


Obj. č.: EL-3M0036/90°
Manuálne rýchlopínacie puzdro
na 90° ramene



Upínače kompatibilné s 3-R

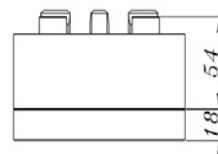
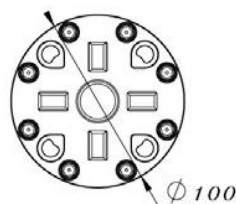
Obj. č.: EL-3M0048 Pneumatické upínacie puzdro D160
s podstavou, upínacia sila 15 000N.



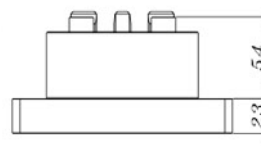
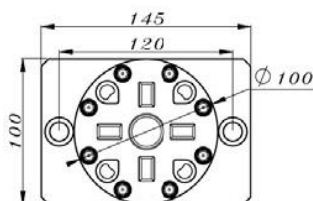
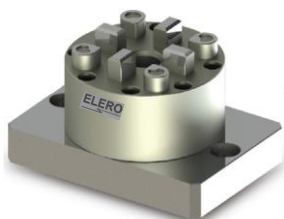
Obj. č.: EL-3M0048-1 Nízke pneumatické upínacie puzdro D160
s podstavou, upínacia sila 15 000N.



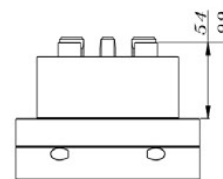
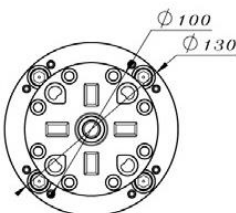
Obj. č.: EL-3M0039 Pneumatické upínacie puzdro D100, upínacia sila 10 000N.



Obj. č.: EL-3M0040 Pneumatické upínacie puzdro D100 so základňou, upínacia sila 10 000N.



Obj. č.: EL-3M0041 Pneumatické upínacie puzdro D100 so základňou, upínacia sila 10 000N.

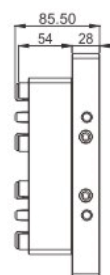
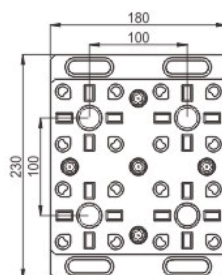
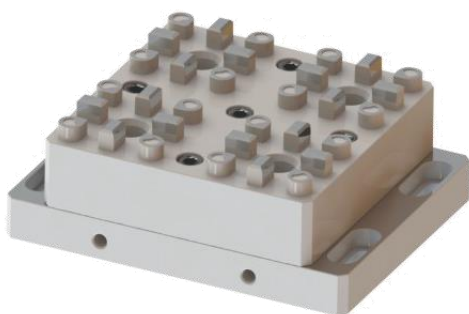


Upínače kompatibilné s 3-R

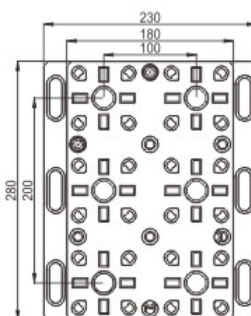
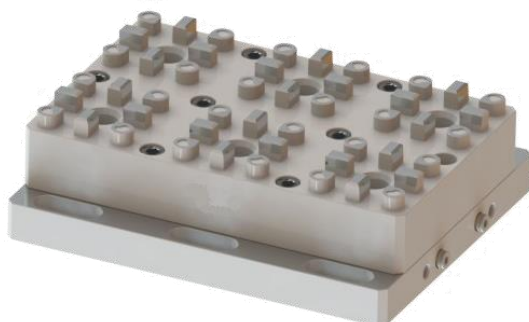
Obj. č.: EL-3M0041-1 Pneumatické upínacie puzdro D100
so základňou, upínacia sila 10 000N.



Obj. č.: EL-3M0051 Pracovná doska s 4 pneumatickými puzdrami, upínacia sila 10 000N



Obj. č.: EL-3M0052 Pracovná doska so 6 pneumatickými puzdrami, upínacia sila 10 000N



Obj. č.:
EL-Q0017 Pneumatický spínač pre ovládanie
upínacích puzdier (vhodný pre EDM)



Obj. č.:
EL-Q0018 Pneumatický spínač pre ovládanie
upínacích puzdier (vhodný pre CNC)



Obj. č.: EL-Q0020 Pneumatický regulátor

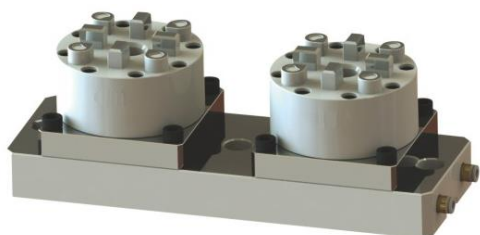


Obj. č.: EL-Q0019 Pneumatická hadica



Upínače kompatibilné s 3-R

Pracovné dosky s viacerými pneumatickými upínacími puzdrami, upínacia sila 10 000N.



Obj. č.:	Model	Rozmery mm	Ovládanie
EL-3M0042	Pracovná doska s 2 pneumatickými puzdrami D100	300x102x105	2 puzdrá / 1 spínačom
EL-3M0043	Pracovná doska s 3 pneumatickými puzdrami D100	460x102x105	3 puzdrá / 1 spínačom
EL-3M0044	Pracovná doska s 4 pneumatickými puzdrami D100	330x290x105	4 puzdrá / 2 spínačmi
EL-3M0045	Pracovná doska s 6 pneumatickými puzdrami D100	410x310x105	6 puzdier / 2 spínačmi

Obj. č.: EL-3M0014A Redukcia z EROW.A na 3-R



Obj. č.: EL-Q0023A Redukcia z 3R na EROW.A



Obj. č.: EL-3M0014B Redukcia z EROW.A na 3-R

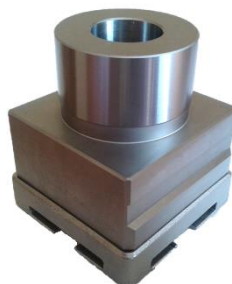


Obj. č.: EL-Q0023B Redukcia z 3-R na EROW.A

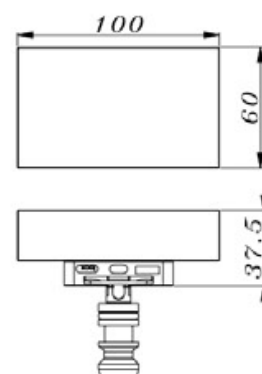


Upínače kompatibilné s 3-R

Obj. č.: EL-3M0009-1
Kalibračný trn 50x50mm, $\Phi 40$ mm

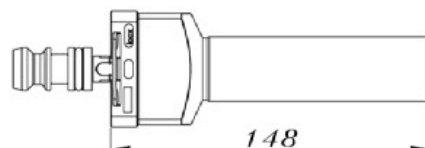


Obj. č.: EL-3M0008
Kalibračný blok 100x60mm



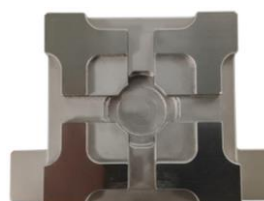
Pozn.: Stredový upínací čap – spigot, nie je súčasťou balenia

Obj. č.: EL-3M0009
Kalibračný trn



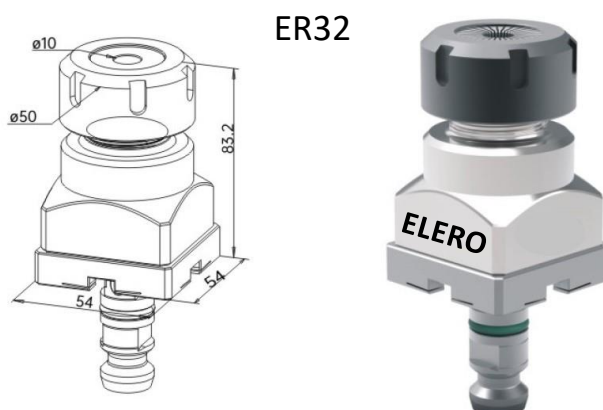
Pozn.: Stredový upínací čap – spigot, nie je súčasťou balenia

Obj. č.: EL-3M0008-1 Kalibračný blok



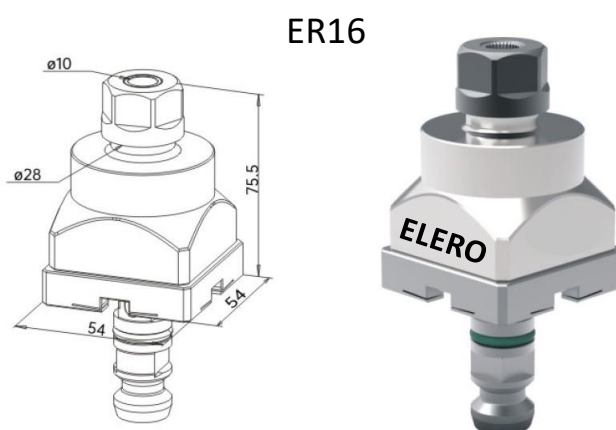
Upínače kompatibilné s 3-R

Obj. č.: EL-3M0013 Klieštinový upínač 3-R, pre klieštiny ER32, D2 až D20mm



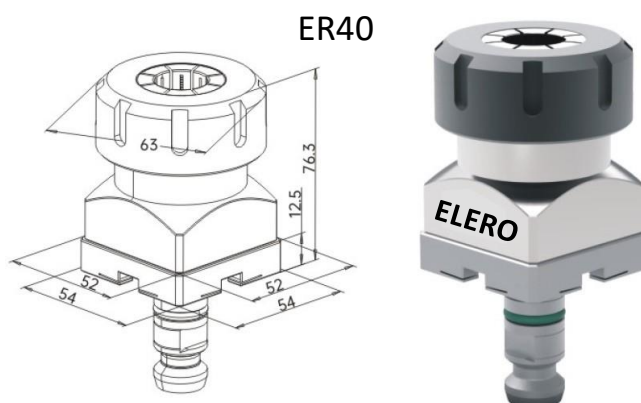
Pozn.: Stredový upínací čap – spigot, nie je súčasťou balenia

Obj. č.: EL-3M0013/16 Klieštinový upínač 3-R, pre klieštiny ER16, D0,5 až D10mm



Pozn.: Stredový upínací čap – spigot, nie je súčasťou balenia

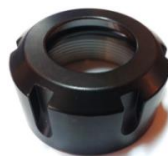
Obj. č.: EL-3M0013/40 Klieštinový upínač 3-R, pre klieštiny ER40, D3 až D26mm



Pozn.: Stredový upínací čap – spigot, nie je súčasťou balenia

Upínače kompatibilné s 3-R

Obj. č.:
ER32-UM/62252-02/NH-ER32B
Náhradná matica klieštinového
upínača EL-3M00013 pre klieštiny ER32



Obj. č.:
62179-01/ER32SET1
Sada 18ks vysokopresných klieštin ER32 v kufríku,
schopných upínať priemery od Ø2 do Ø20mm + kľúč 62262-02.
Možné objednať aj jednotlivé vysokopresné klieštiny
samostatne.



Obj. č.:
62173-01/ER16SET1
Sada 10ks vysokopresných klieštin ER16
schopných upínať priemery od Ø0,5- Ø10mm, trieda presnosti 1.
Možné objednať aj jednotlivé vysokopresné klieštiny samostatne.



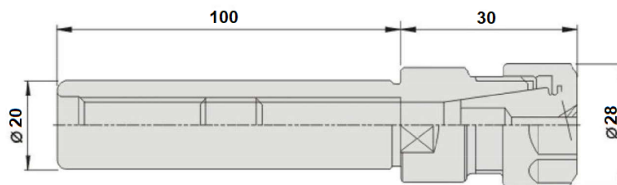
Obj. č.:
62181-01/ER40SET1
Sada 23ks vysokopresných klieštin ER40 v kufríku,
schopných upínať priemery od Ø3 do Ø26mm..
Možné objednať aj jednotlivé vysokopresné klieštiny
samostatne



Upínače kompatibilné s 3-R

Obj. č.: 62120-02/C20-ER16-100

Mini klieštinový upínač pre klieštiny ER16 so stopkou 20mm
Vhodný napríklad na upínanie rúrkových elektród.



Obj. č.:

- 62172-101 Vysokopresná klieština ER16, $\Phi 1-0,5\text{mm}$
- 62172-102 Vysokopresná klieština ER16, $\Phi 1,5-1\text{mm}$
- 62172-103 Vysokopresná klieština ER16, $\Phi 2-1\text{mm}$
- 62172-104 Vysokopresná klieština ER16, $\Phi 3-2\text{mm}$
- 62172-105 Vysokopresná klieština ER16, $\Phi 4-3\text{mm}$
- 62172-106 Vysokopresná klieština ER16, $\Phi 5-4\text{mm}$
- 62172-107 Vysokopresná klieština ER16, $\Phi 6-5\text{mm}$
- 62172-108 Vysokopresná klieština ER16, $\Phi 7-6\text{mm}$
- 62172-109 Vysokopresná klieština ER16, $\Phi 8-7\text{mm}$
- 62172-110 Vysokopresná klieština ER16, $\Phi 9-8\text{mm}$
- 62172-111 Vysokopresná klieština ER16, $\Phi 10-9\text{mm}$



Obj. č.:

- C-ER16/0,1-0,5mm Tesnenie rúrk. el. 0,10-0,50mm pre kliešt. ER16
- C-ER16/0,6-1,0mm Tesnenie rúrk. el. 0,60-1,00mm pre kliešt. ER16
- C-ER16/1,1-1,5mm Tesnenie rúrk. el. 1,10-1,50mm pre kliešt. ER16
- C-ER16/1,6-2,0mm Tesnenie rúrk. el. 1,60-2,00mm pre kliešt. ER16
- C-ER16/2,1-2,5mm Tesnenie rúrk. el. 2,10-2,50mm pre kliešt. ER16
- C-ER16/2,6-3,0mm Tesnenie rúrk. el. 2,60-3,00mm pre kliešt. ER16
- C-ER16/3,1-4,0mm Tesnenie rúrk. el. 3,10-4,00mm pre kliešt. ER16
- C-ER16/4,1-5,0mm Tesnenie rúrk. el. 4,10-5,00mm pre kliešt. ER16
- C-ER16/5,1-6,0mm Tesnenie rúrk. el. 5,10-6,00mm pre kliešt. ER16



Spôsob upínania rúrkových a kruhových elektród v klieštinových upínačoch



→ **EL-M0003** Klieštinový upínač 3-R, pre klieštiny ER32, D2 až D20

S vysokopresnou klieštinou zo sady 62179-01/ER32SET1, vhodne použitou podľa priemeru elektródy v klieštinovom upínači EL-M0003, je možné upnúť rúrkové, závitové a kruhové elektródy priemerov $\varnothing 2\text{--}\varnothing 20\text{mm}$.

→ **62120-02/C20-ER16-100** Mini klieštinový upínač pre klieštiny ER16 so stopkou 20mm

S vysoko presnými klieštinami ER16 (62172-101 až 62172-104) zatesnenými tesneniami C-ER16/, vhodne podľa priemeru elektródy použitými v mini klieštinovom upínači 62120-02/C20-ER16-100, je možné upnúť rúrkové, závitové a kruhové elektródy malých priemerov od $\varnothing 0,50\text{mm}$...

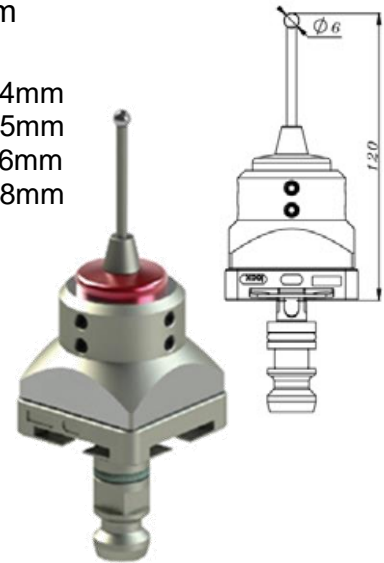
Upínače kompatibilné s 3-R

Sondy automatického odmeriavania, s pevným meracím hrotom

Obj. č.:

- EL-3M0006-4 Sonda osadená pevným meracím hrotom s guličkou 4mm
- EL-3M0006-5 Sonda osadená pevným meracím hrotom s guličkou 5mm
- EL-3M0006 Sonda osadená pevným meracím hrotom s guličkou 6mm
- EL-3M0006-8 Sonda osadená pevným meracím hrotom s guličkou 8mm

Pozn.: Stredový upínací čap – spigot, nie je súčasťou balenia



Náhradné meracie hroty pre sondy EL-3M0006:

Obj. č.:

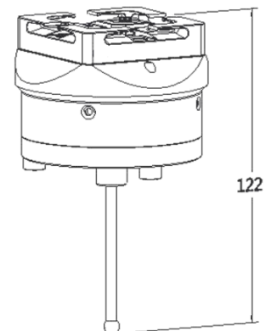
- RSP-0004 Náhradný merací hrot s guličkou 4mm
- RSP-0005 Náhradný merací hrot s guličkou 5mm
- RSP-0006 Náhradný merací hrot s guličkou 6mm
- RSP-0008 Náhradný merací hrot s guličkou 8mm



Sondy automatického odmeriavania, s výkyvným meracím hrotom

Obj. č.:

- EL-3M0007-2 Sonda osadená výkyvným meracím hrotom s guličkou 2mm
- EL-3M0007-3 Sonda osadená výkyvným meracím hrotom s guličkou 3mm
- EL-3M0007-4 Sonda osadená výkyvným meracím hrotom s guličkou 4mm
- EL-3M0007-5 Sonda osadená výkyvným meracím hrotom s guličkou 5mm
- EL-3M0007-6 Sonda osadená výkyvným meracím hrotom s guličkou 6mm



Pozn.: Stredový upínací čap – spigot, nie je súčasťou balenia

Náhradné výkyvné meracie hroty pre sondy EL-3M0007:

Obj. č.:

- RSLSP-0002 Náhradný výkyvný merací hrot s guličkou 2mm
- RSLSP-0003 Náhradný výkyvný merací hrot s guličkou 3mm
- RSLSP-0004 Náhradný výkyvný merací hrot s guličkou 4mm
- RSLSP-0005 Náhradný výkyvný merací hrot s guličkou 5mm
- RSLSP-0006 Náhradný výkyvný merací hrot s guličkou 6mm



Upínače kompatibilné s 3-R

Obj. č.:

- EL-P0001 Držiak na stôl hľbičky na magnetickom podstavci, osadený meracím hrotom s guličkou 4mm
- EL-P0002-1 Držiak na stôl hľbičky na magnetickom podstavci, osadený meracím hrotom s guličkou 5mm
- EL-P0002 Držiak na stôl hľbičky na magnetickom podstavci, osadený meracím hrotom s guličkou 6mm
- EL-P0003 Držiak na stôl hľbičky na magnetickom podstavci, osadený meracím hrotom s guličkou 8mm



Obj. č.:

- EL-3M0014 Nastavovacia hlava v osiach X, Y, C
Pre upínanie hranatých aj kruhových stopiek elektród do priemeru Ø22mm
Vlastná hmotnosť 5kg, výška 112mm.



Item No.: HCH-20

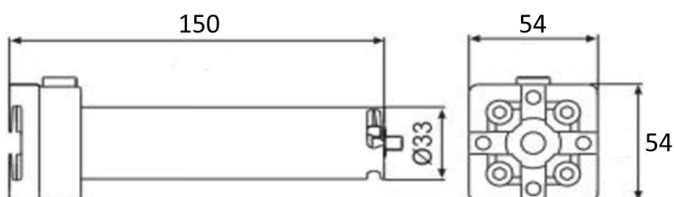
Hydraulický upínač pre Ø20mm stopku Mini



Obj. č.: EL-MJ0001 Adaptér z Macro na Junior



Obj. č.: EL-MJ0002 Adaptér s predĺžením z Macro na Junior



Obj. č.: EL-MJ0003 Pripojovací adaptér

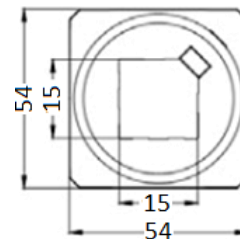
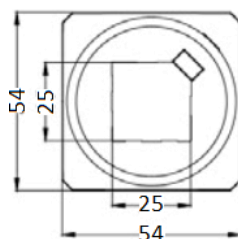


Upínače kompatibilné s 3-R

Obj. č.:

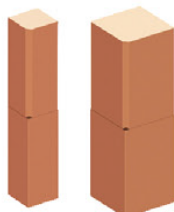
EL-M0001/3-R Presný antikorový držiak, s upínacím otvorom pre elektródy so stopkou 25x25mm

EL-M0004/3-R Presný antikorový držiak, s upínacím otvorom pre elektródy so stopkou 15x15mm

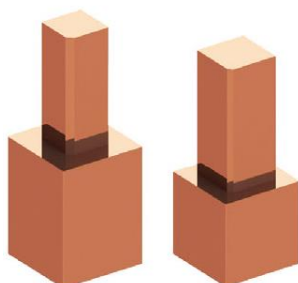


Pozn.: Stredový upínací čap – spigot, nie je súčasťou balenia

Medené a grafitové polotovary na výrobu elektród



Obj. č.	Rozmer	Dĺžka stopky	Balenie
EL-R0001	15x15x80 mm	32mm	20ks/sada
EL-R0002	25x25x75 mm	40mm	20ks/sada
EL-R0003	25x25x90 mm	40mm	20ks/sada

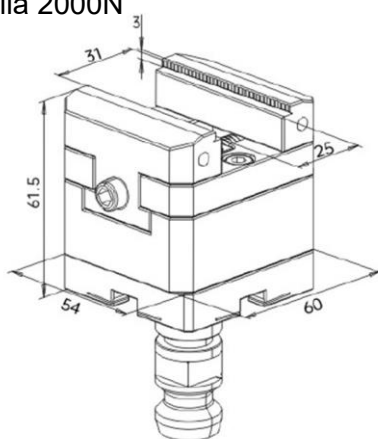


Obj. č.	Stopka	Hlavička	Celková dĺžka	Balenie
EL-R0004	15x15 mm	20x20 mm	75 mm	10ks
EL-R0005		25x25 mm	75 mm	10ks
EL-R0006	Dĺžka stopky	30x30 mm	75 mm	10ks
EL-R0007		35x35 mm	75 mm	10ks
EL-R0008	32mm	40x40 mm	75 mm	10ks

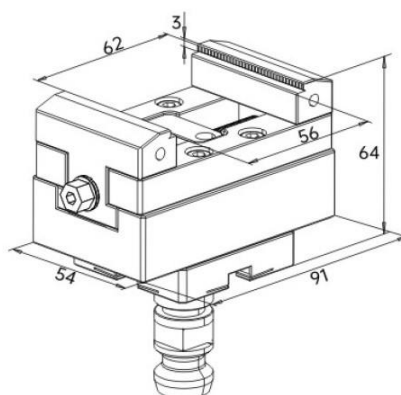
Obj. č.	Stopka	Hlavička	Celková dĺžka	Balenie
EL-R0009	25x25 mm	30x30 mm	75 mm	10ks
EL-R0010		30x30 mm	90 mm	10ks
EL-R0011	Dĺžka stopky	40x40 mm	75 mm	10ks
EL-R0012		40x40 mm	90 mm	10ks
EL-R0013	40mm	50x50 mm	85 mm	10ks

Upínače kompatibilné s 3-R

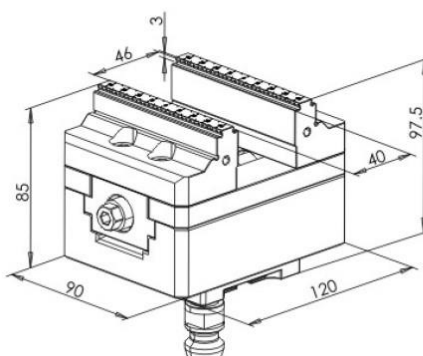
Obj. č.: EL-HQ0001
Samocentrovací zverák 3-R,
rozsah upínania 0 - 31mm, upínacia sila 2000N



Obj. č.: EL-3R62
Samocentrovací zverák 3-R,
rozsah upínania 0 - 62mm, upínacia sila 3000N

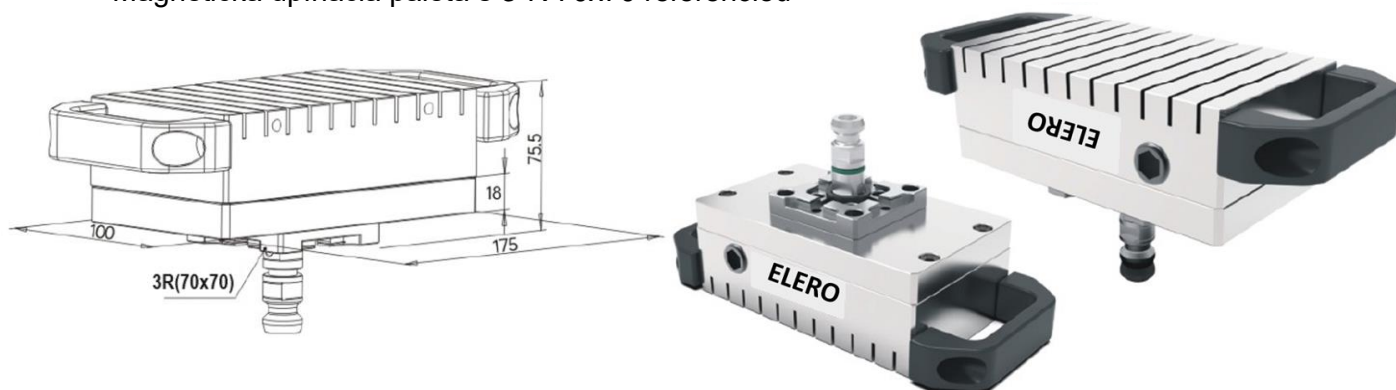


Obj. č.: EL-3R46X90
Samocentrovací zverák 3-R,
rozsah upínania 0 - 46mm, upínacia sila 4000N

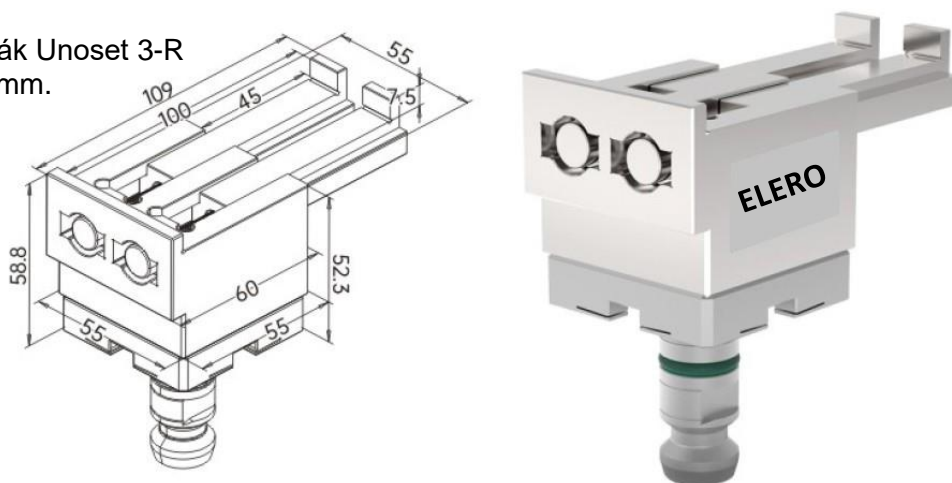


Upínače kompatibilné s 3-R

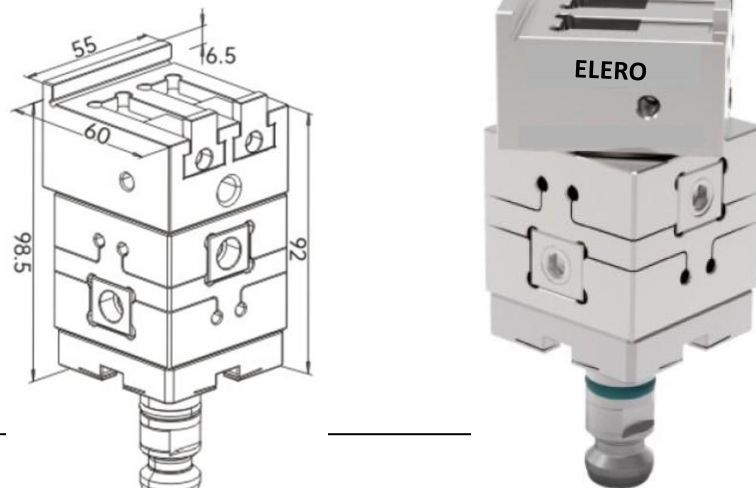
Obj. č.: EL-V0003A
Magnetická upínacia paleta s 3-R 70x70 referenciou



Obj. č.: EL-T0021-3R
Presný nástrojársky zverák Unoset 3-R
Rozsah upínania 0 - 100mm.



Obj. č.: EL-T0002-3M
Upínací zverák – pendulum, kompatibilný s 3-R
S mikrovýrovnávaním v 3 osiach, rozsah upínania 0 - 100mm,
nastavenie uhla 0-360°

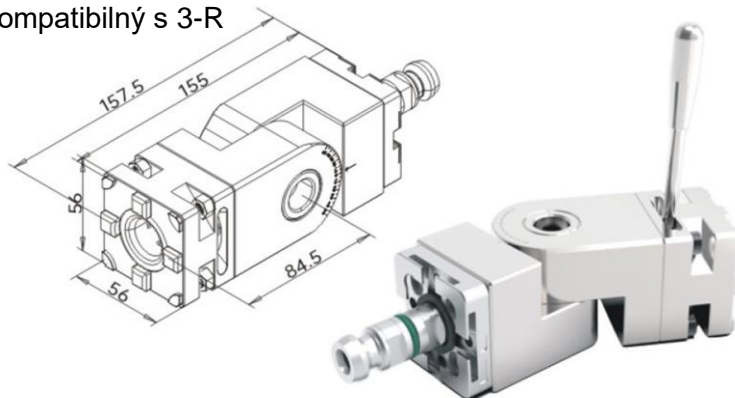


Upínače kompatibilné s 3-R

Obj. č.: EL-3MV0001

Naklápací držák pro palety a upínače kompatibilný s 3-R

Možnosť výroby pripojenia
pre vnútorný výplach
(opcia)



Obj. č.: EL-3MW0015

Naklápací držák elektrod 3R, jednoduché upínání, nastavení uhla elektrody 15, 15 mm, obrábání kanálových vtoků.

Pre jednoduché upínanie, nastavenie uhla elektrody 15, 15 mm, obrábanie kanálových vtokov.

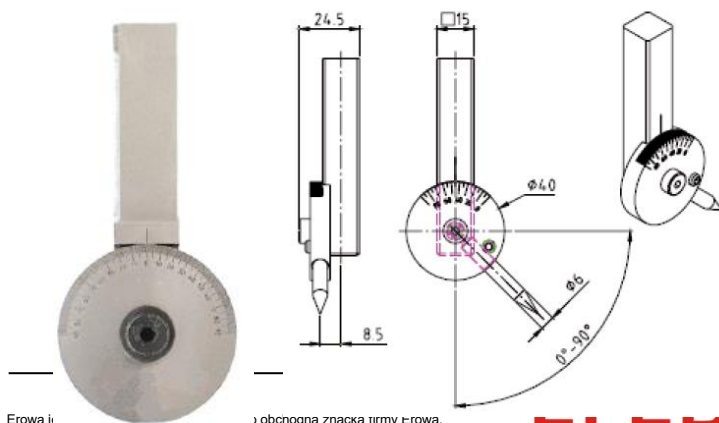
Pre zaistenie vhodnej pozície je systém vybavený hydraulickou brzdou. Fixácia je hydraulickým valcom v strede rotácie – zafixovanie pozície bez zmeny nastaveného uhla.

Jednoduché a rýchle nastavenie uhla umožňuje planžeta s indexovaním po 1°. Elektrody sa upínajú do prizmatického otvoru 15x15mm. Stupnica 0-90°. Rozsah otáčania 0-180°. Max. zaťaženie 5kg.



Obj. č.: EL-F0006

Uhlový držák elektrod Ø6mm so stopkou 15x15mm, s nastavovaním uhla 0-90° cez nónius



Presná štvorcová stopka 15x15mm na upnutie naklápacieho držáku. Plynule nastaviteľný 0-90° cez nónius.

Erowa ji

› občnoana značka firmy Erowa.

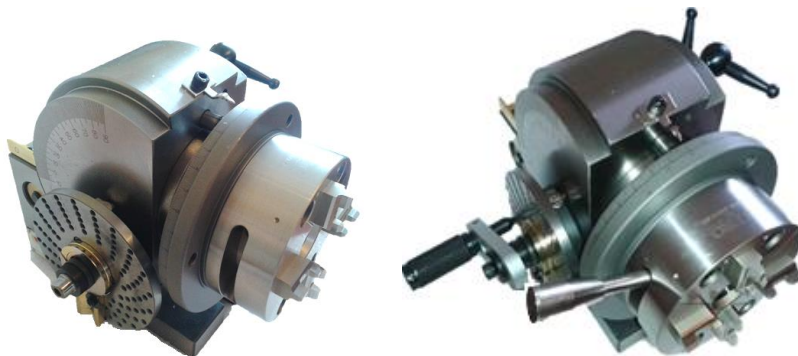
System 3R je registrovaná ochranná známka o občnoana značka firmy System 3R.

Upína elektródy Ø6mm

Upínače kompatibilné s 3-R

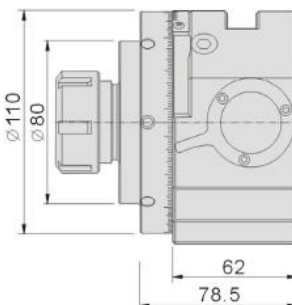
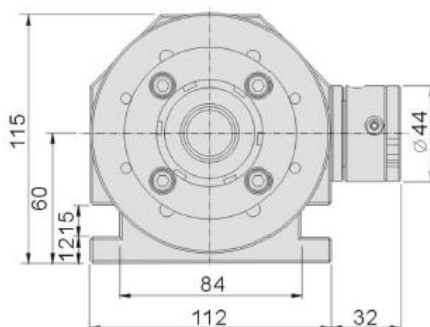
Obj. č.: EL-3MV0004

Deliace zariadenie s manuálnym upínacím puzdrom, výklopné +90°/-10°, s jemným delením 360°.



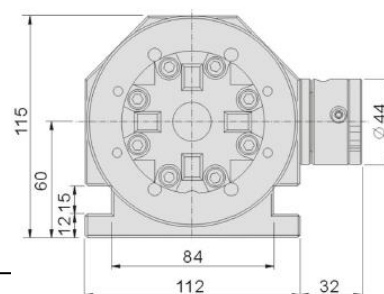
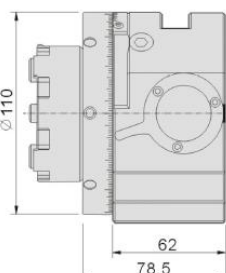
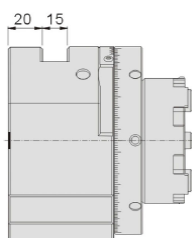
Obj. č.: 53210-04

Antikorové deliace zariadenie s jemným delením 360°, s klieštiovým upínačom pre klieštiny ER-32. Možné objednať aj s klieštiovým upínačom pre klieštiny ER20 alebo ER50. Upínací rozsah Ø2,0- Ø34mm.



Obj. č.: 53210-08

Antikorové deliace zariadenie s manuálnym rýchlopúinacím puzdrom kompatibilným s 3-R, s jemným delením 360°

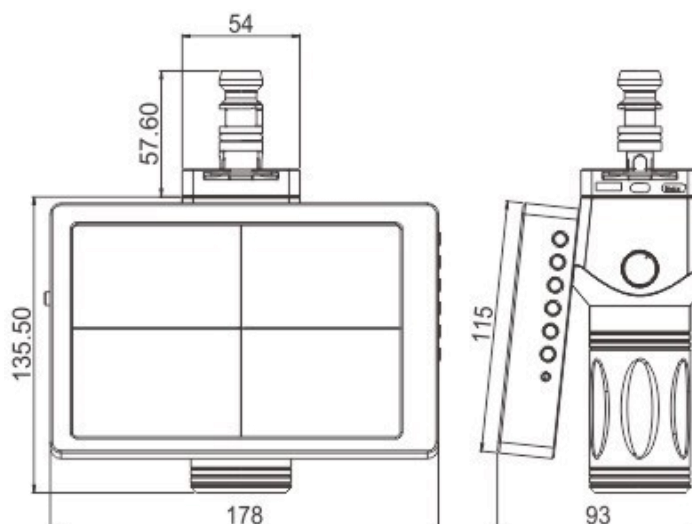


Upínače kompatibilné s 3-R

Obj. č.: EL-2080R Kameraný detekčný systém kompatibilný s 3-R



Obrazovka	7palcový displej / 1080pixelov
Vizuálna presnosť	±0,003mm
Zväčšenie	50 násobné
Nastavenie uhla	každých 15°
Automatické hľadanie hrany	pri nájdení hrany automaticky preblikne (kríž zmení farbu)
Farby kríža	Biela, Červená, Zelená, Modrá, Čierna
Uhol natočenia	Možnosť manuálneho natočenia uhla po 15°
Vzdialenosť zaostrenia	50-60mm nad obrobkom
Zdroj svetla	LED diódy s možnosťou nastavenia intenzity podsvietenia
Napájanie	Lítiová batéria 4800mA
Nabíjačka batérie	12V (2A)
Rozmery	178x136x93mm
Hmotnosť	2kg
Balenie	odolný, uzamykateľný strieborný kufrík



Ďalšie diely najpredávanejších cenovo dostupných upínacích systémov Vám tiež radi ponúkame. Ak ste nenašli Vami požadovaný upínač, prosím pozrite si kapitolu Najpredávanejší cenovo dostupný upínací systém pre výrobu elektród pre EDM hĺbičky – paletizácia kompatibilná s EROW.A, kde je viac produktov. Takmer každý z nich je dostupný aj pre upínací systém kompatibilný s 3-R.