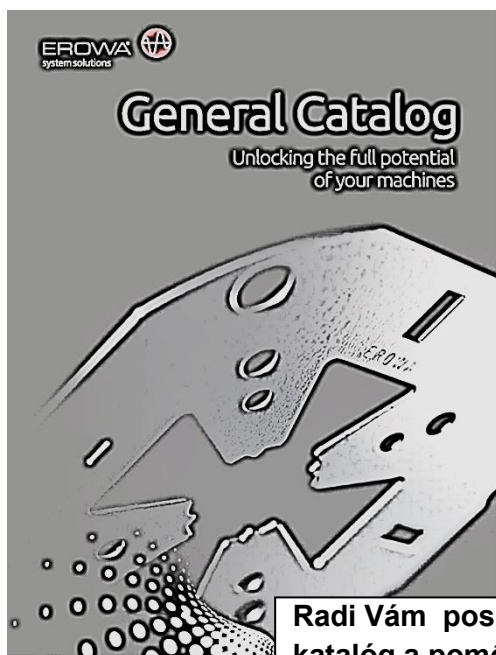


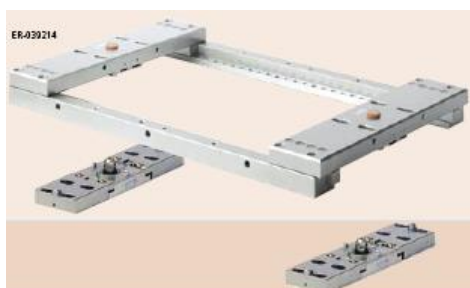
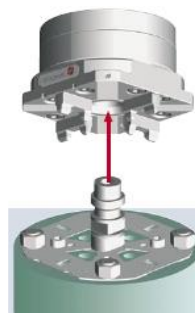
UPÍNACIE SYSTÉMY

- Upínací systém EROWA
- Upínací systém SYSTEM 3R
- Upínací systém ELERO pre drôtové rezačky
- Upínací systém ELERO pre výrobu elektród pre EDM hličky – paletizácia kompatibilná s EROWA
- Upínací systém ELERO pre výrobu elektród pre EDM hličky – paletizácia kompatibilná s 3-R

EROWA je najrozšírenejší upínací systém na svete.



Radi Vám poskytneme katalóg a pomôžeme s výberom optimálneho riešenia pre Vaše potreby.



UPÍNACÍ SYSTÉM ELERO PRE VÝROBU ELEKTRÓD PRE EDM HLBIČKY – PALETIZÁCIA KOMPATIBILNÁ S EROW.A

Upínače kompatibilné s EROW.A

Nasledovné diely paletizačného upínacieho systému umožnia upnúť materiál na výrobu elektródy (meď, grafit, ...) do palety, alebo do klieštinového upínača. Takto upnutý materiál v palety, alebo v klieštinovom upínači je možné obrábať na obrábacom centre, fréze, sústruhu, brúske, drôtovej rezačke, Obrobený materiál v palety, alebo v klieštinovom upínači = hotovú obrobenú elektródu je potom možné upnúť priamo do EDM (EI hĺbičky) bez potreby nastavovania elektródy. Opakovaná presnosť upínania palet, alebo klieštinových upínačov do hláv upínacieho systému je 0,002mm.

Upínacie palety Uniholder ITS50, s priebežnou drážkou

Mosadzné:

Obj. č.:

- EL-C0001-1 Upínacia paleta U10 mosadzná, šírka priebežnej drážky 10,5mm
- EL-C0001 Upínacia paleta U15 mosadzná, šírka priebežnej drážky 15,5mm
- EL-C0002 Upínacia paleta U20 mosadzná, šírka priebežnej drážky 20,5mm
- EL-C0003 Upínacia paleta U25 mosadzná, šírka priebežnej drážky 25,5mm



Hliníkové:

Obj. č.:

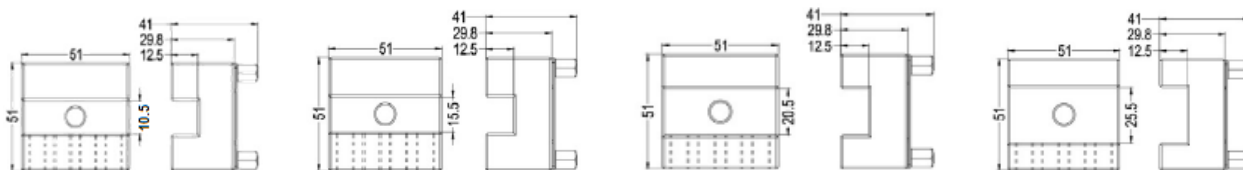
- EL-D0001-1 Upínacia paleta U10 hliníková, šírka priebežnej drážky 10,5mm
- EL-D0001 Upínacia paleta U15 hliníková, šírka priebežnej drážky 15,5mm
- EL-D0002 Upínacia paleta U20 hliníková, šírka priebežnej drážky 20,5mm
- EL-D0003 Upínacia paleta U25 hliníková, šírka priebežnej drážky 25,5mm

Antikorové:

Obj. č.:

- EL-B0001-1 Upínacia paleta U10 antikorová, šírka priebežnej drážky 10,5mm
- EL-B0001 Upínacia paleta U15 antikorová, šírka priebežnej drážky 15,5mm
- EL-B0002 Upínacia paleta U20 antikorová, šírka priebežnej drážky 20,5mm
- EL-B0003 Upínacia paleta U25 antikorová, šírka priebežnej drážky 25,5mm

Rôzne šírky upínacej drážky: 10,5mm, 15,5mm, 20,5mm, 25,5mm



Upínače kompatibilné s EROW.A

Obj. č.:

EL-B0004 Upínacia paleta U30 antikorová, šírka priebežnej drážky 30,5mm

EL-B0041 Upínacia paleta U35 antikorová, šírka priebežnej drážky 35,5mm

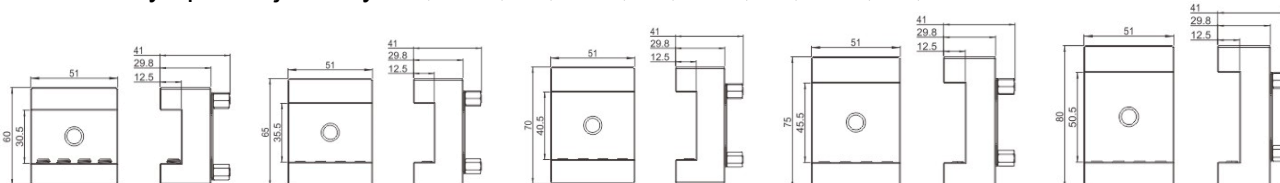
EL-B0042 Upínacia paleta U40 antikorová, šírka priebežnej drážky 40,5mm

EL-B0043 Upínacia paleta U45 antikorová, šírka priebežnej drážky 45,5mm

EL-B0044 Upínacia paleta U50 antikorová, šírka priebežnej drážky 50,5mm



Rôzne šírky upínacej drážky: 30,5mm, 35,5mm, 40,5mm, 45,5mm, 50,5mm



Upínacie palety Prisround ITS50, s otvorom

Mosadzné:

Obj. č.:

EL-C0005-1 Upínacia paleta S10 mosadzná, otvor 11,5x11,5mm

EL-C0005 Upínacia paleta S15 mosadzná, otvor 16,5x16,5mm

EL-C0006 Upínacia paleta S20 mosadzná, otvor 21,5x21,5mm

EL-C0007 Upínacia paleta S25 mosadzná, otvor 26,5x26,5mm

EL-C0007-1 Upínacia paleta S30 mosadzná, otvor 31,5x31,5mm



Hliníkové:

Obj. č.:

EL-D0005-1 Upínacia paleta S10 hliníková, otvor 11,5x11,5mm

EL-D0005 Upínacia paleta S15 hliníková, otvor 16,5x16,5mm

EL-D0006 Upínacia paleta S20 hliníková, otvor 21,5x21,5mm

EL-D0007 Upínacia paleta S25 hliníková, otvor 26,5x26,5mm

EL-D0007-1 Upínacia paleta S30 hliníková, otvor 31,5x31,5mm

Antikorové:

Obj. č.:

EL-B0005-1 Upínacia paleta S10 antikorová, otvor 11,5x11,5mm

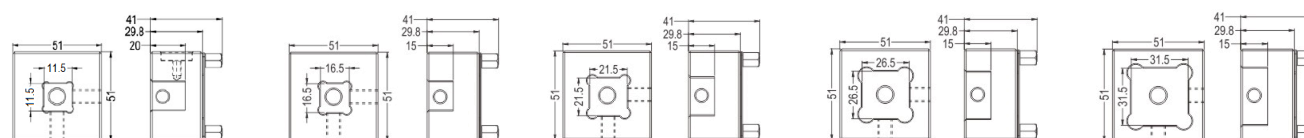
EL-B0005 Upínacia paleta S15 antikorová, otvor 16,5x16,5mm

EL-B0006 Upínacia paleta S20 antikorová, otvor 21,5x21,5mm

EL-B0007 Upínacia paleta S25 antikorová, otvor 26,5x26,5mm

EL-B0008 Upínacia paleta S30 antikorová, otvor 31,5x31,5mm

Rôzne rozmery upínacích otvorov: 11,5x11,5, 16,5x16,5, 21,5x21,5, 26,5x26,5, 31,5x31,5mm



Upínače kompatibilné s EROW.A

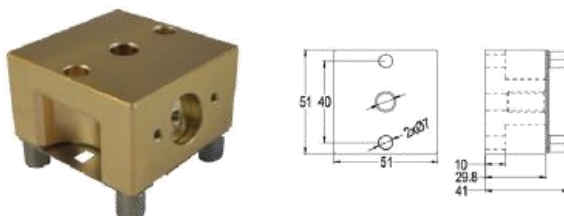
Upínacie palety Uniplate ITS50, ploché

Obj. č.:

EL-C0004 Upínacia paleta 51x51mm mosadzná ITS50, plochá

EL-D0004 Upínacia paleta 51x51mm hliníková ITS50, plochá

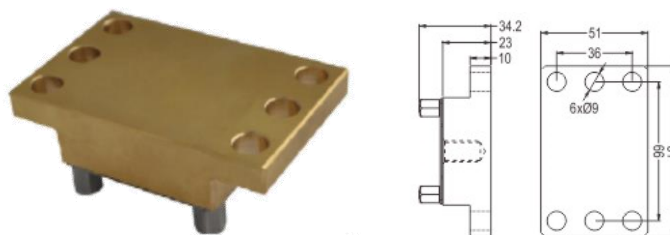
EL-B0009 Upínacia paleta 51x51mm antikorová ITS50, plochá



Obj. č.:

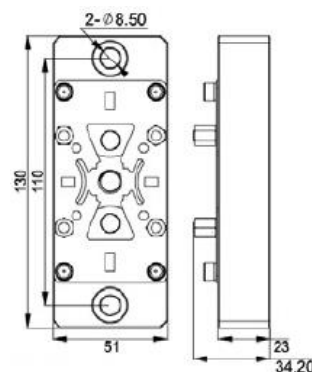
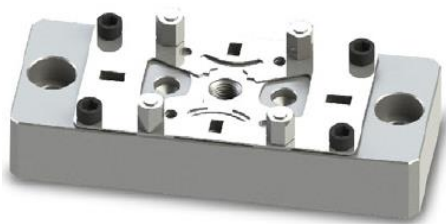
EL-C0008 Upínacia paleta 81x51mm mosadzná ITS50, plochá

EL-B0010 Upínacia paleta 81x51mm antikorová ITS50, plochá



Obj. č.:

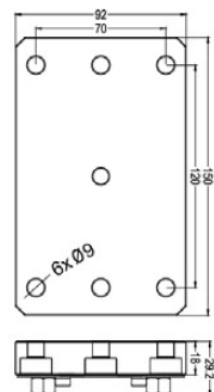
EL-B0010-A Upínacia paleta 130x51mm antikorová ITS100, plochá



Obj. č.:

EL-B0011 Upínacia paleta 150x92mm antikorová ITS100, plochá

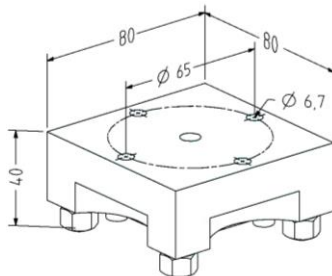
Pre upínanie extra veľkých plochých elektród



Upínače kompatibilné s EROW.A

Obj. č.:

EL-D0008 Upínacia paleta 80x80mm hliníková ITS100, plochá



Obj. č.:

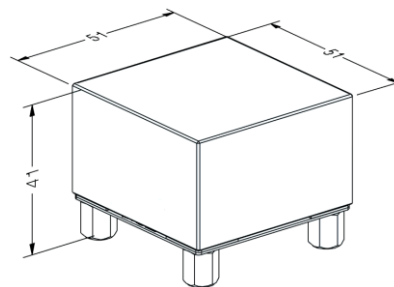
EL-D0009 Upínacia paleta 80x80mm hliníková ITS100, s otvorom 50x50mm



Obj. č.:

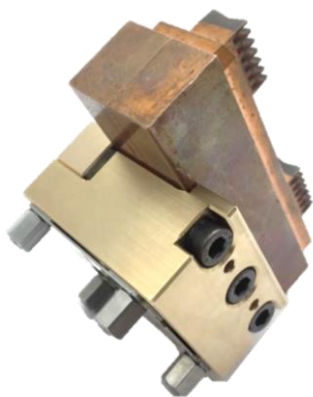
EL-C010 Upínacia paleta 51x51mm ITS50, mosadzná, univerzálna

EL-D010 Upínacia paleta 51x51mm ITS50, hliníková, univerzálna



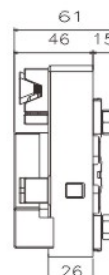
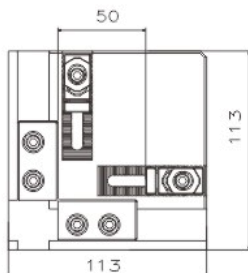
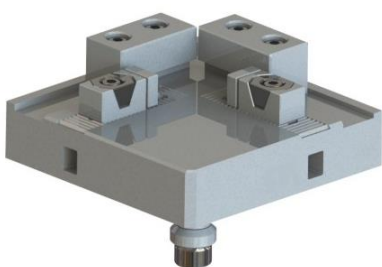
Obj. č.:

EL-C011 Upínacia paleta ITS50 nastaviteľná, mosadzná

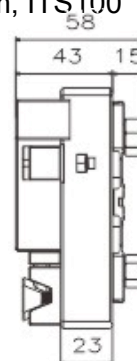
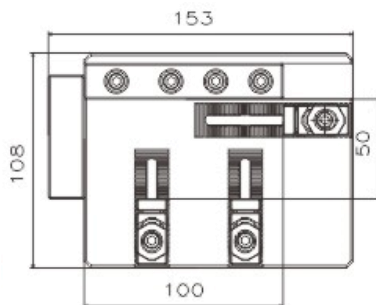
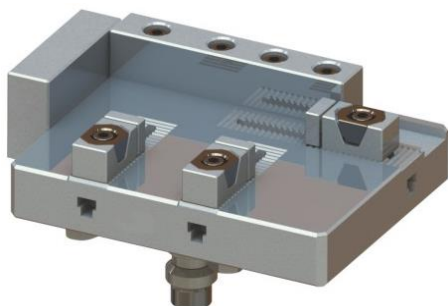


Upínače kompatibilné s EROW.A

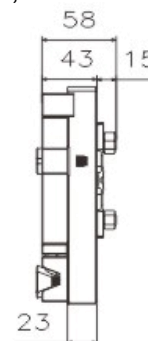
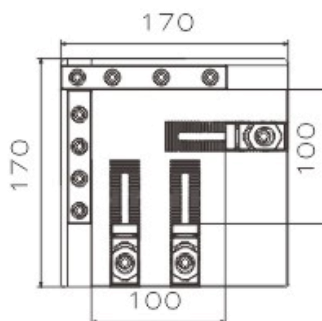
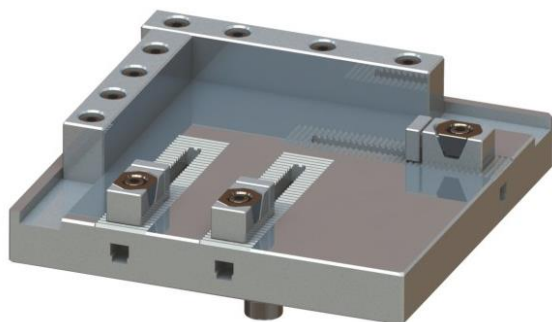
Obj. č.: EL-V0008 Univerzálny antikorový držiak nastaviteľný 20x20mm~50x50mm, ITS100



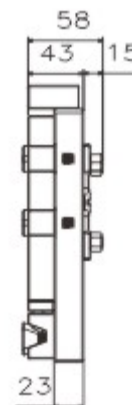
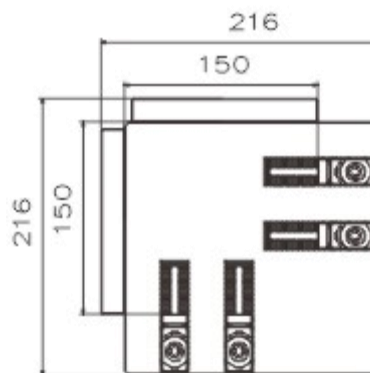
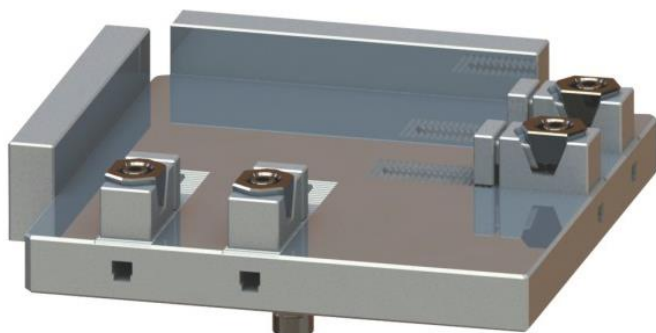
Obj. č.: EL-V0009 Univerzálny antikorový držiak nastaviteľný 25x50mm~50x100mm, ITS100



Obj. č.: EL-V0010 Univerzálny antikorový držiak nastaviteľný 50x50mm~100x100mm, ITS100

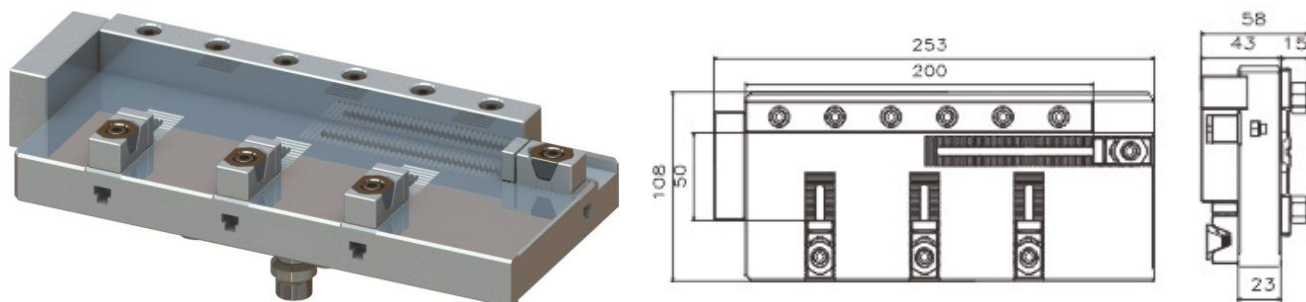


Obj. č.: EL-V0011 Univerzálny antikorový držiak nastaviteľný 100x100mm~150x150mm, ITS100

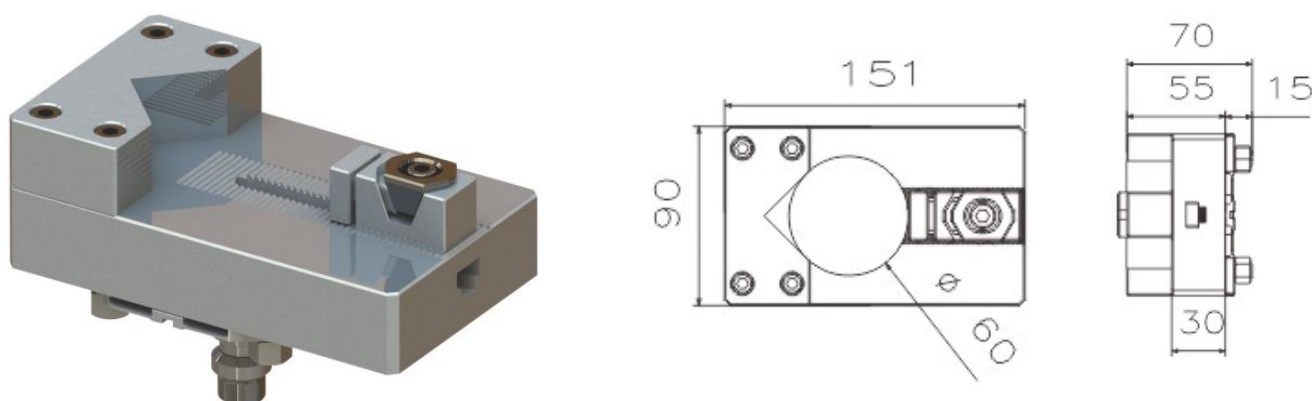


Upínače kompatibilné s EROW.A

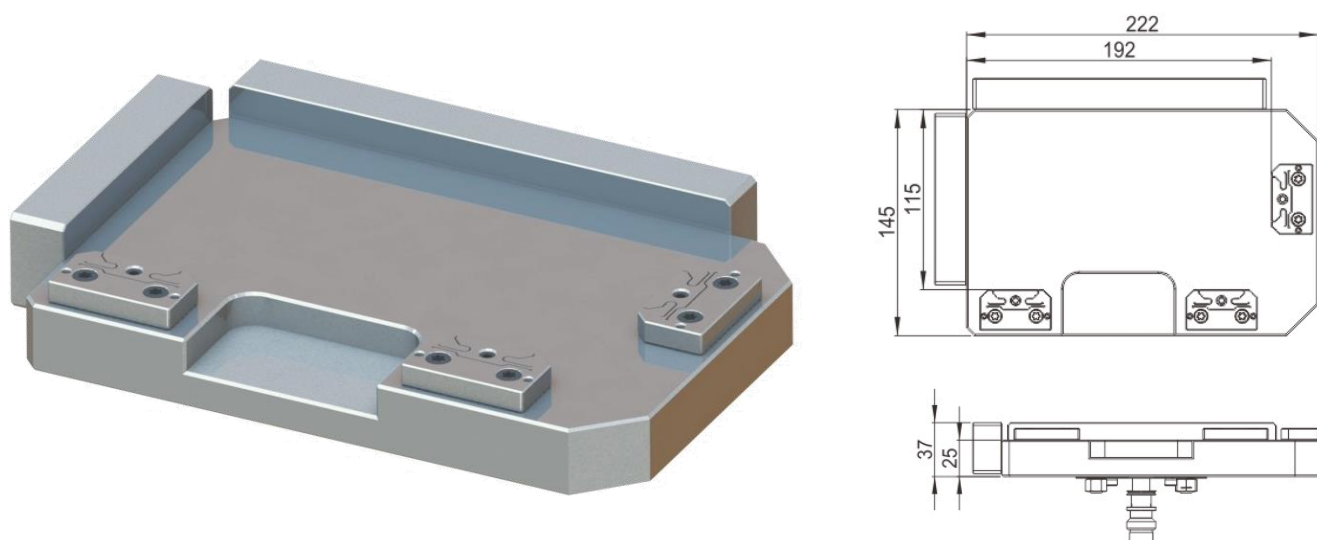
Obj. č.: EL-V0012 Univerzálny antikorový držiak nastaviteľný 25x100mm~50x200mm, ITS100



Obj. č.: EL-V0013 Univerzálny antikorový držiak s prizmou pre priemery $\varnothing 20\sim 60\text{mm}$, ITS100



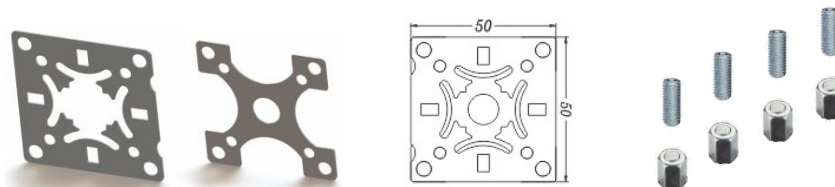
Obj. č.: EL-V0014 Univerzálny antikorový držiak 222x145x37mm, ITS100



Upínače kompatibilné s EROW.A

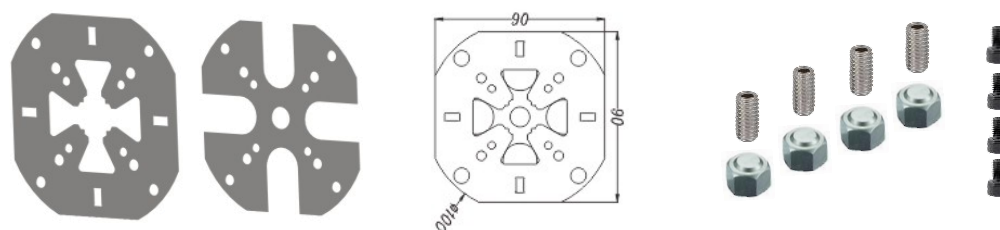
Obj. č.:

EL-A0001 Centrovacie plechy upínacieho systému ITS veľkosť 50 - 2ks, vrátane skrutiek 4ks/sada



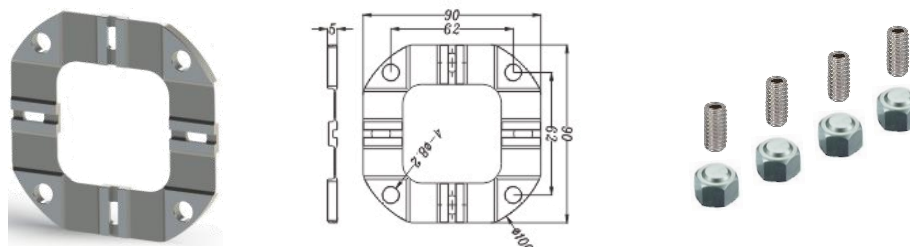
Obj. č.:

EL-A0002 Centrovacie plechy upínacieho systému ITS veľkosť 100 – 2ks, vrátane skrutiek 4+4 ks/sada



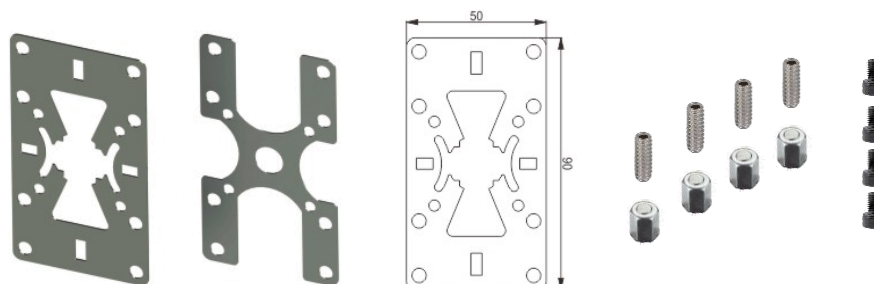
Obj. č.:

EL-A0003 Centrovací G pliešok, vrátane skrutiek 4ks/sada



Obj. č.:

EL-A0004 Centrovacie plechy 50x100, vrátane skrutiek 4+4 ks/sada



Upínače kompatibilné s EROW.A

Obj. č.:

EL-Q0004 Stredový upínací čap ITS – spigot.

Stredový upínací čap ITS, aj pre aut. výmenu, s otvorom pre oplach, jednotlivo balený



Obj. č.:

EL-Q0013 Náhradný krúžok pre stredový upínací čap ITS -spigot



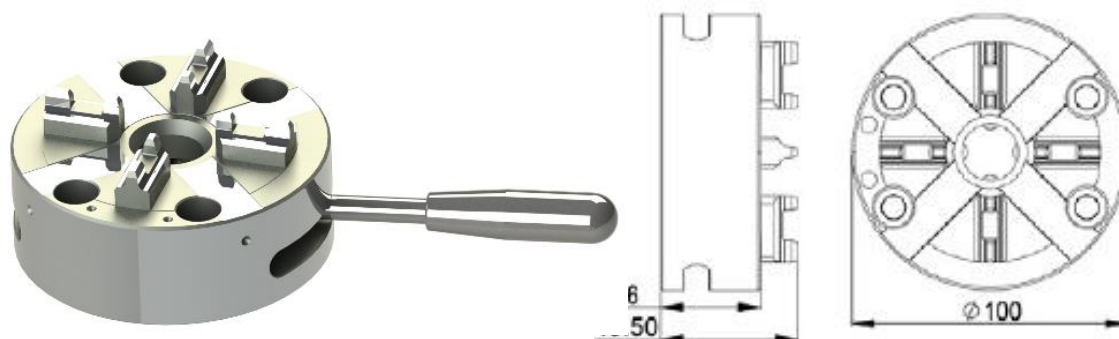
Obj. č.:

EL-Q0001 Elektronický čip



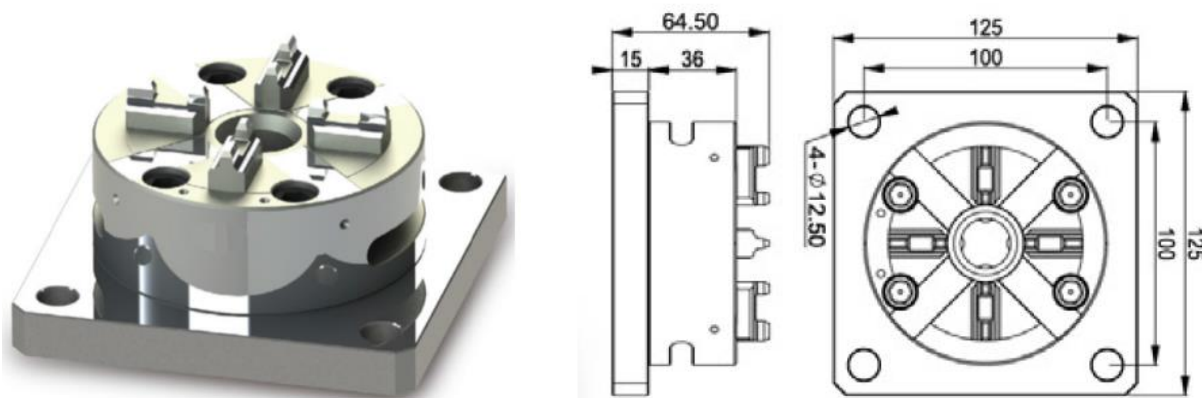
Obj. č.: EL-K0010 Manuálne rýchlopínacie puzdro ITS100, upínacia sila 10 000 N.

Vhodné pre sústruhy, frézy, obrábacie centrá, brúsky, drôtové rezačky, hľbičky,

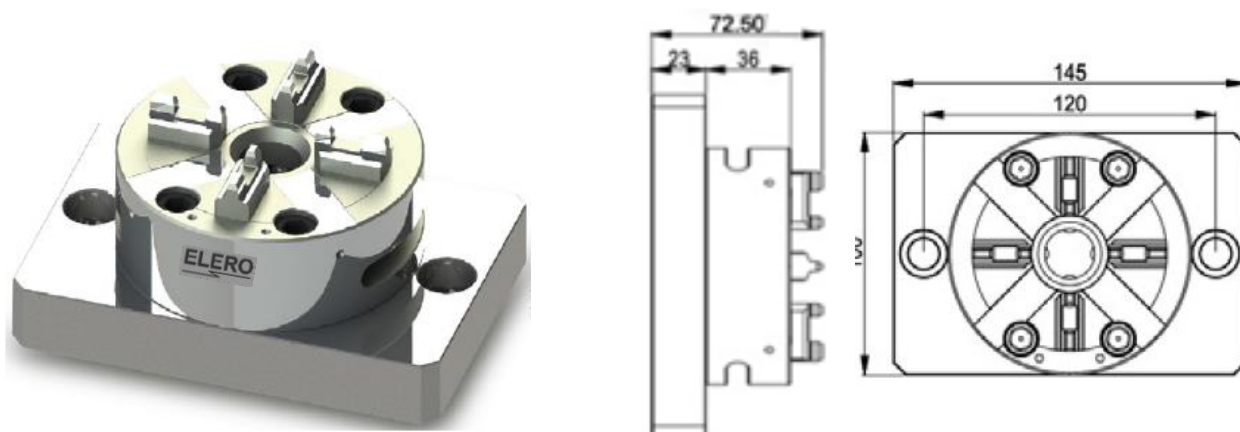


Upínače kompatibilné s EROW.A

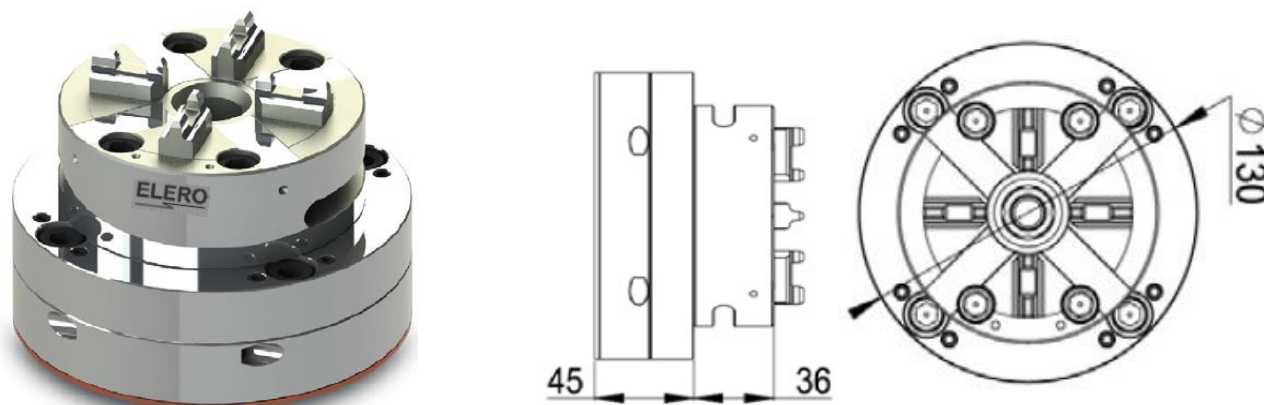
Obj. č.: EL-K0011 Manuálne rýchlopínacie puzdro ITS100 so základňou, upínacia sila 10 000 N.
Vhodné pre frézy, obrábacie centrá, brúsky, drôtové rezačky, hľbičky,



Obj. č.: EL-K0012 Manuálne rýchlopínacie puzdro ITS100 so základňou, upínacia sila 10 000 N.
Vhodné pre frézy, obrábacie centrá, brúsky, hľbičky,

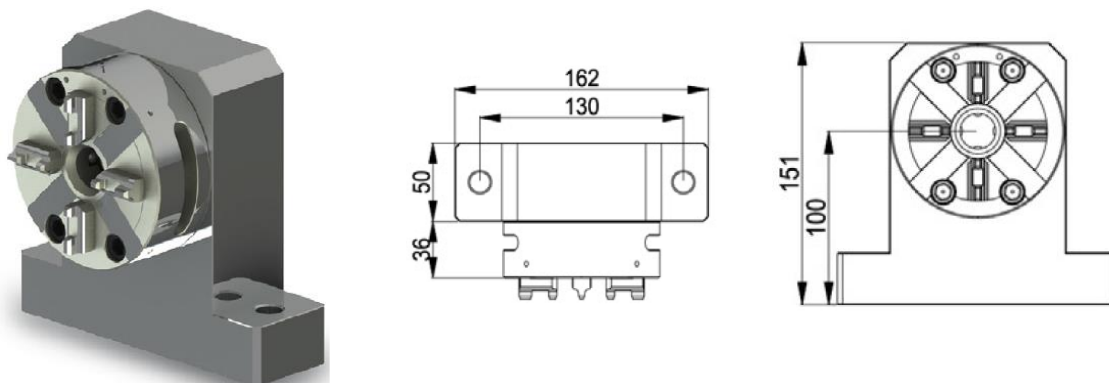


Obj. č.: EL-K0013 Manuálne rýchlopínacie puzdro ITS100 so základňou, upínacia sila 10 000N.
Vhodná pre hľbičky

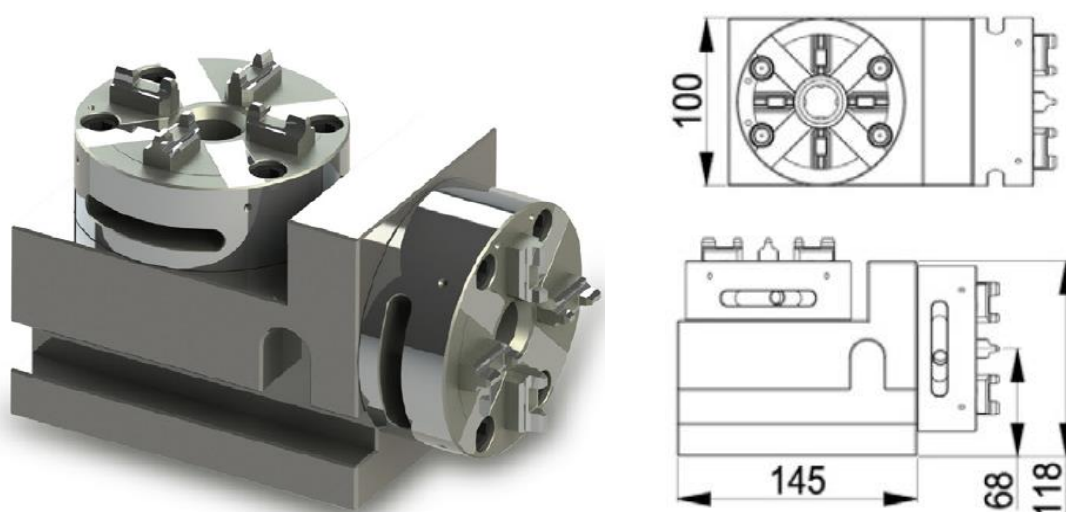


Upínače kompatibilné s EROW.A

Obj. č.: EL-K0014 Vertikálne manuálne rýchlopínacie puzdro ITS100, upínacia sila 10 000 N.



Obj. č.: EL-K0015 Horizontálne a vertikálne manuálne rýchlopínacie puzdro ITS100, upínacia sila 10 000 N.

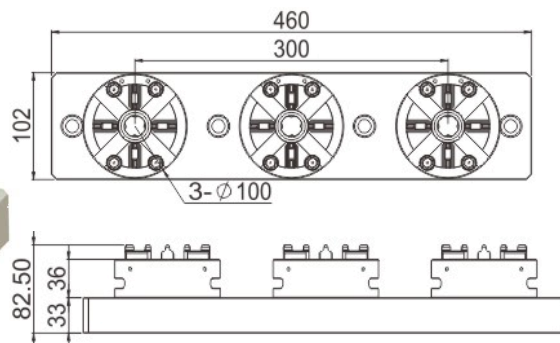


Obj. č.: EL-K0016 Pracovná doska s 2 manuálnymi rýchlopínacími puzdrami ITS100

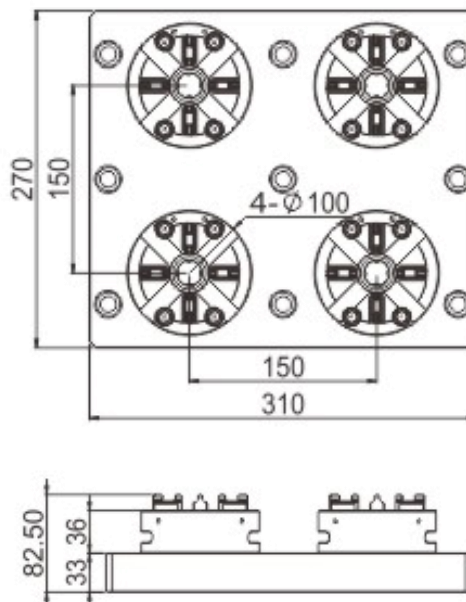


Upínače kompatibilné s EROW.A

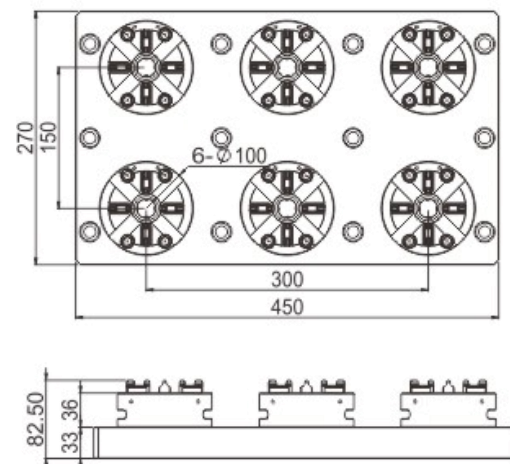
Obj. č.: EL-K0017 Pracovná doska s 3 manuálnymi rýchlopínacími puzdrami ITS100



Obj. č.: EL-K0018 Pracovná doska so 4 manuálnymi rýchlopínacími puzdrami ITS100

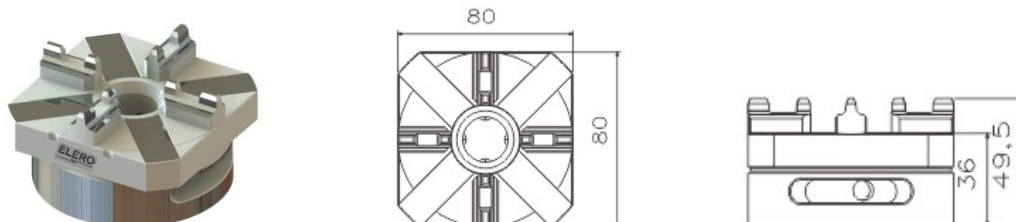


Obj. č.:
EL-K0019 Pracovná doska so 6 manuálnymi rýchlopínacími puzdrami ITS100

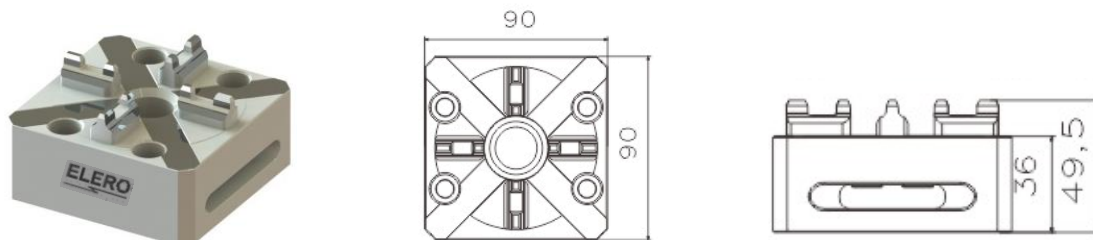


Upínače kompatibilné s EROW.A

Obj. č.:
EL-K0080 80mm štvorcové manuálne upínacie puzdro ITS100

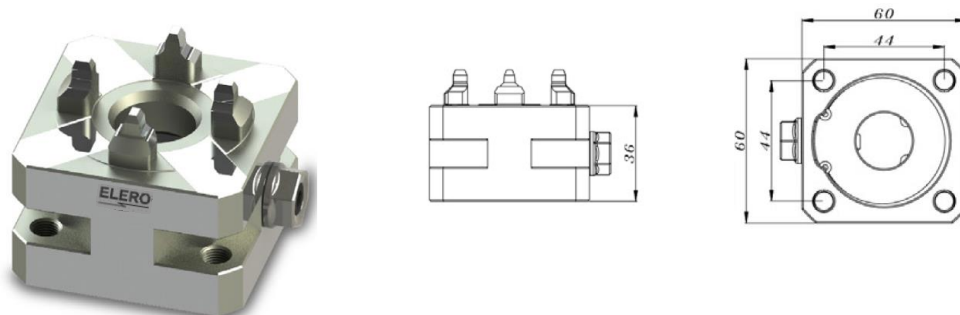


Obj. č.:
EL-K0090 90mm štvorcové manuálne upínacie puzdro ITS100

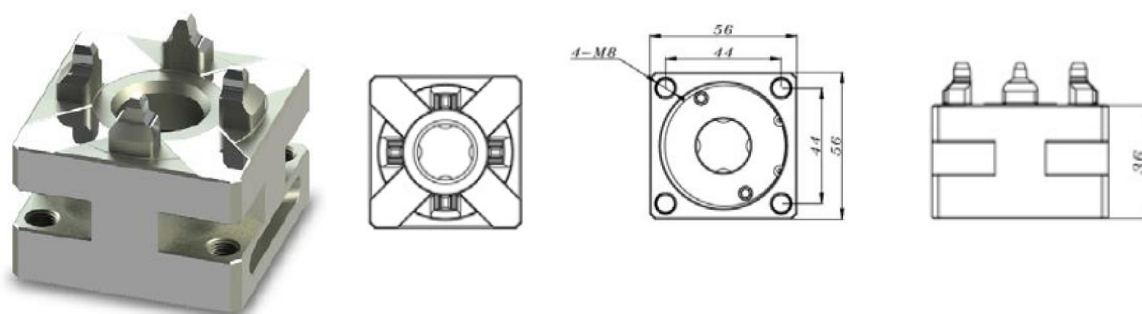


Upínače kompatibilné s EROW.A

Obj. č.:
EL-S0001 Manuálne upínacie puzdro ITS50, upínacia sila 4500N.



Obj. č.:
EL-L0001 Manuálne rýchloupínacie puzdro ITS50, upínacia sila 4000N

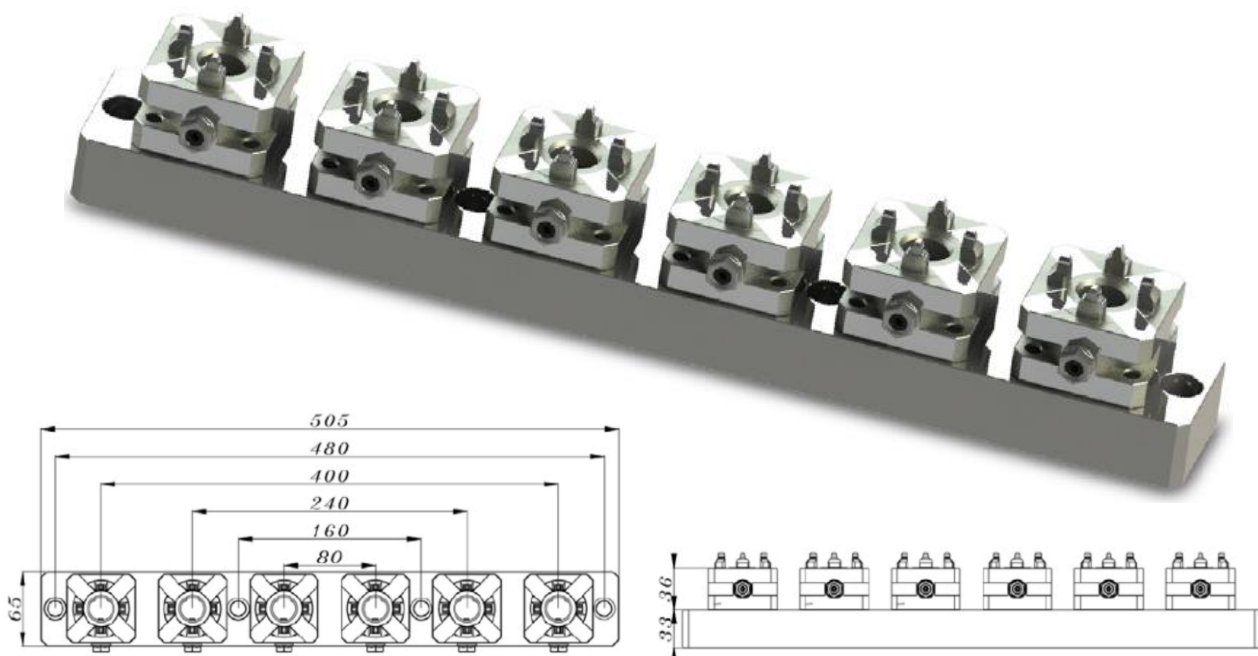


Obj. č.:
EL-S0002 Pracovná doska s 3 manuálnymi upínacími puzdrami ITS50,
upínacia sila 4500N.

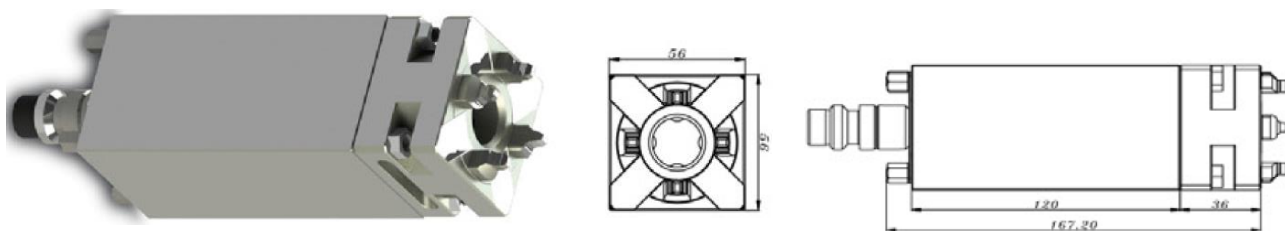


Upínače kompatibilné s EROW.A

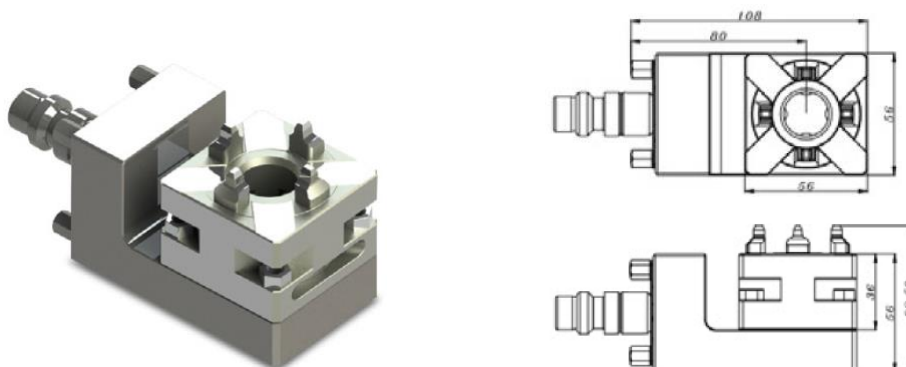
Obj. č.:
EL-S0003 Pracovná doska so 6 manuálnymi upínacími puzdrami ITS50,
upínacia sila 4500N.



Obj. č.:
EL-L0003 Manuálne rýchlopínacie puzdro ITS50 na predĺžovacej tyči, upínacia sila 4000N



Obj. č.:
EL-L0005 Vertikálne rýchlopínacie puzdro ITS50, upínacia sila 4000N



Upínače kompatibilné s EROW.A

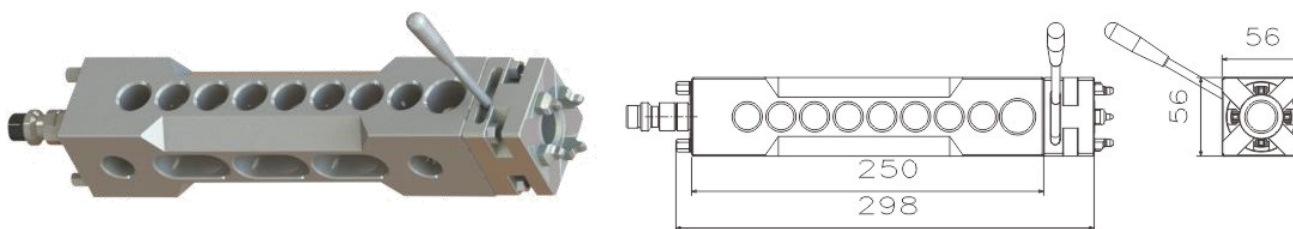
Obj. č.: EL-L0003/150
Manuálne rýchlopínacie puzdro ITS50,
na predlžovacej tyči 150mm, upínacia sila 4000N



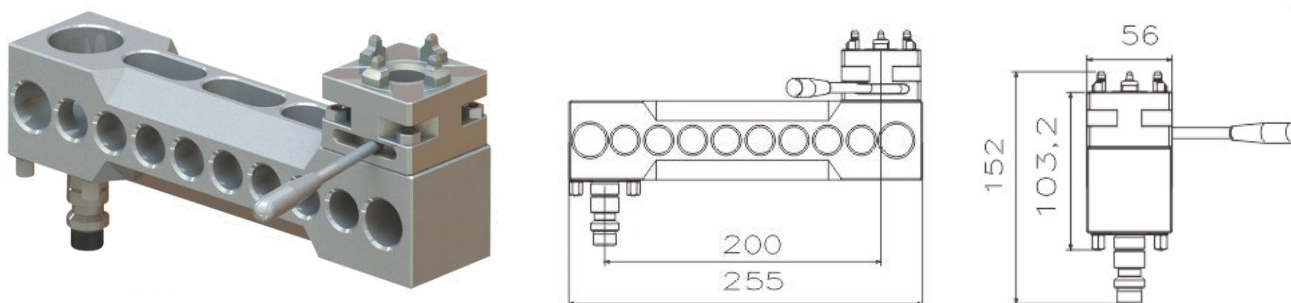
Obj. č.: EL-L0003/250
Manuálne rýchlopínacie puzdro ITS50,
na predlžovacej tyči 250mm, upínacia sila 4000N



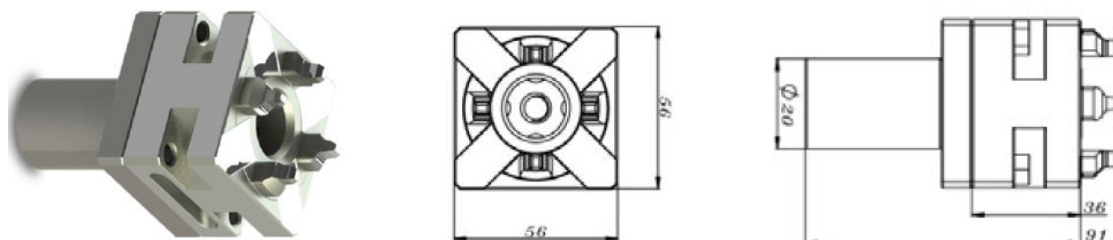
Obj. č.: EL-L0007
Manuálne rýchlopínacie puzdro ITS50 na predlžovacej tyči, upínacia sila 4000N



Obj. č.: EL-L0008
Manuálne rýchlopínacie puzdro ITS50 na predlžovacom ramene, upínacia sila 4000N.

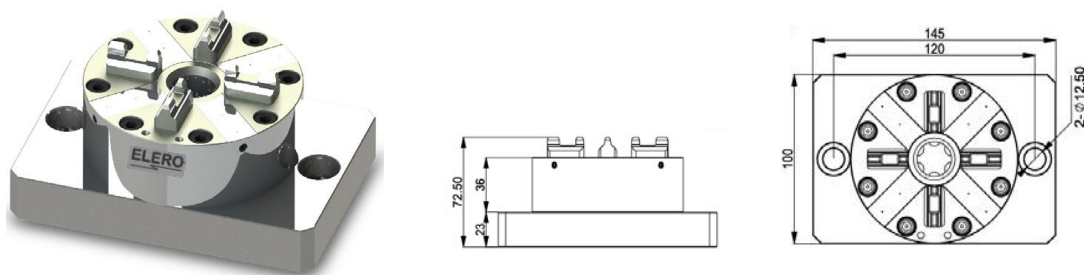


Obj. č.: EL-L0006 Manuálne rýchlopínacie puzdro ITS50 s upínacou stopkou Ø20mm,
upínacia sila 4000N.

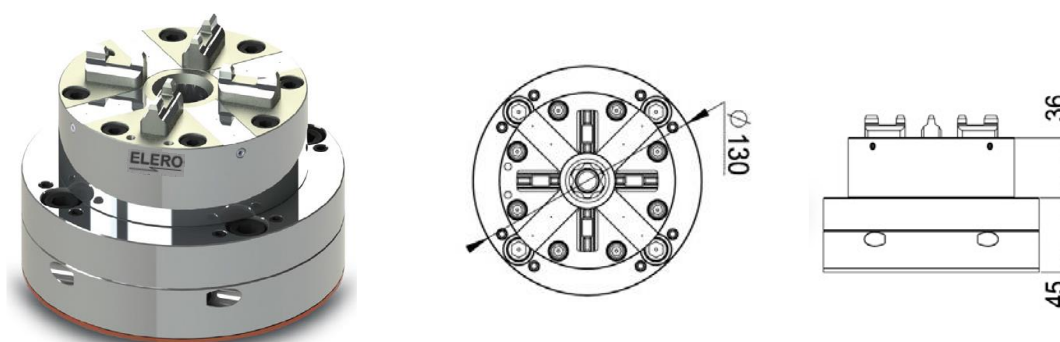


Upínače kompatibilné s EROW.A

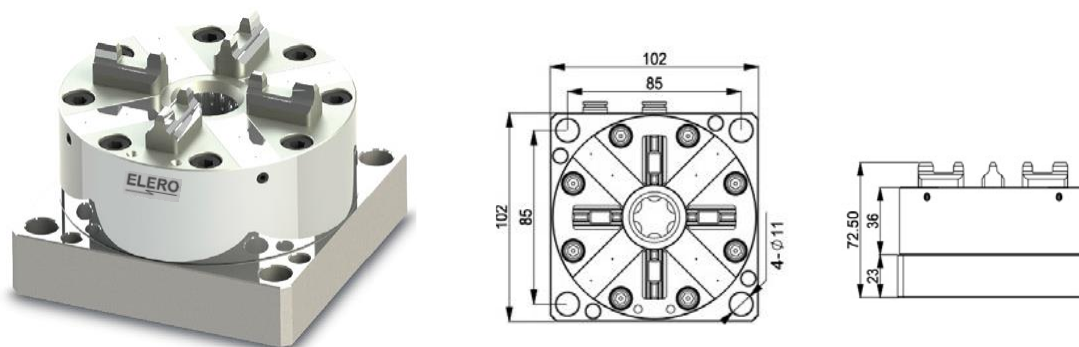
Obj. č.:
EL-G0001 Pneumatické upínacie puzdro ITS100 so základňou, upínacia sila 10 000 N.
Vhodné pre frézy, obrábacie centrá, brúsky, hľbičky,



Obj. č.:
EL-G0002 Pneumatické upínacie puzdro ITS100, so základňou, upínacia sila 10 000 N.
Vhodné pre hľbičky,



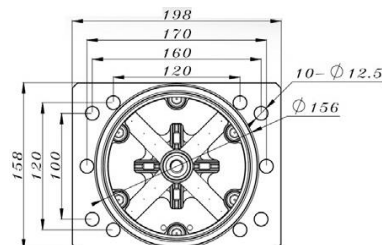
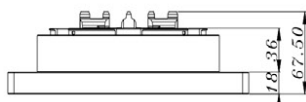
Obj. č.:
EL-G0003 Pneumatické upínacie puzdro ITS100, so základňou, upínacia sila 10 000 N.
Vhodná pre frézy, obrábacie centrá, brúsky, hľbičky,



Upínače kompatibilné s EROW.A

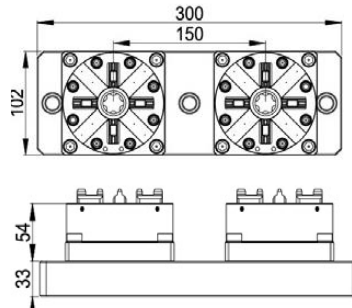
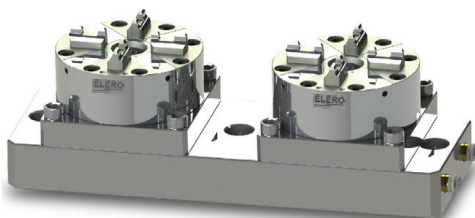
Obj. č.: EL-R0001

D150mm pneumatické upínacie puzdro ITS100 so základňou, upínacia sila 15 000N.



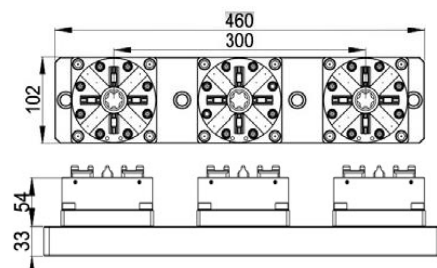
Obj. č.: EL-G0004

Pracovná doska s 2 pneumatickými upínacími puzdrami ITS100, upínacia sila 10 000N.



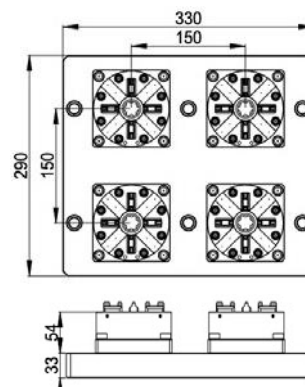
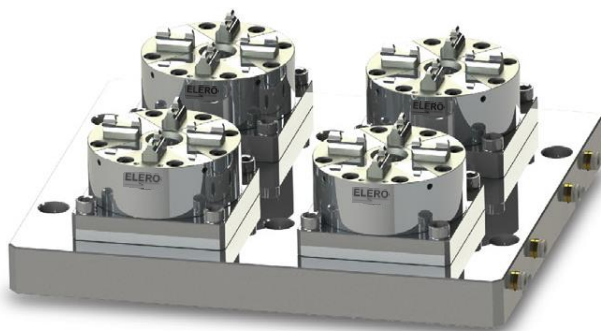
Obj. č.: EL-G0005

Pracovná doska s 3 pneumatickými upínacími puzdrami ITS100, upínacia sila 10 000N.



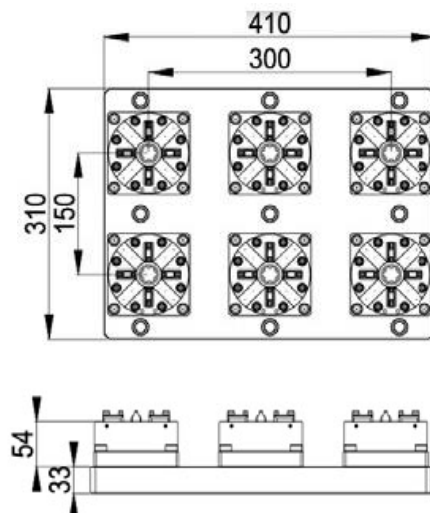
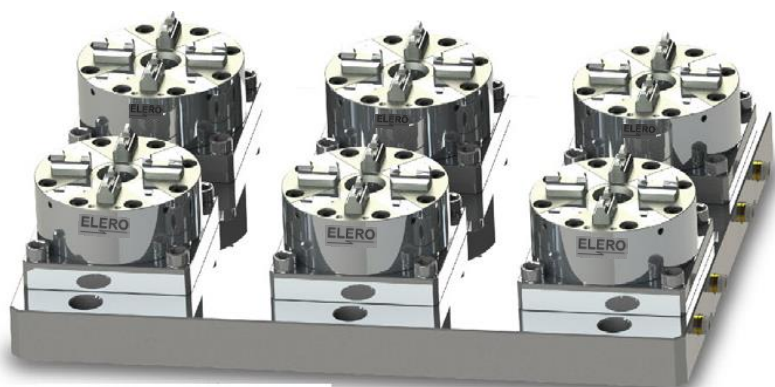
Obj. č.: EL-G0006

Pracovná doska so 4 pneumatickými upínacími puzdrami ITS100.
 Upínacia sila 10 000N.

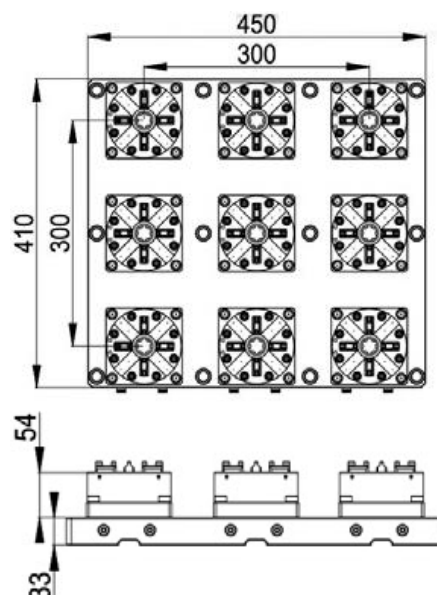
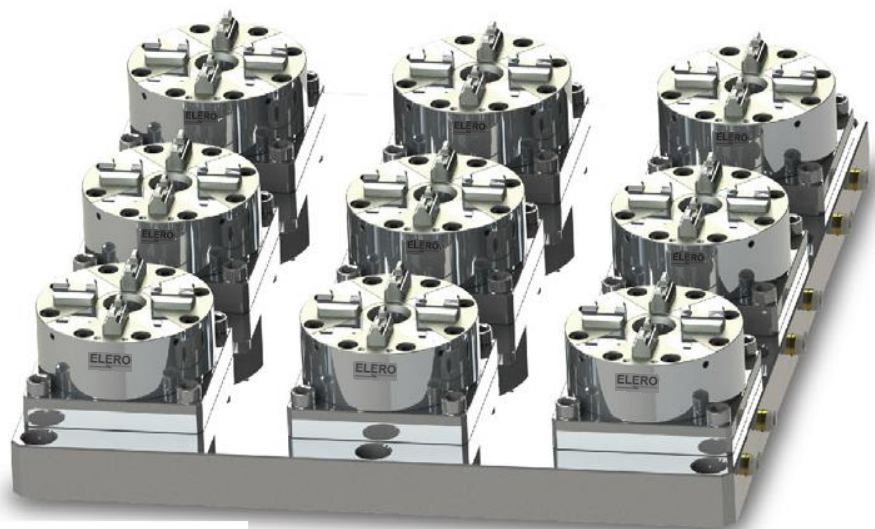


Upínače kompatibilné s EROW.A

Obj. č.:
EXP-G0007 Pracovná doska so 6 pneumatickými upínacími puzdrami ITS100,
upínacia sila 10 000 N.

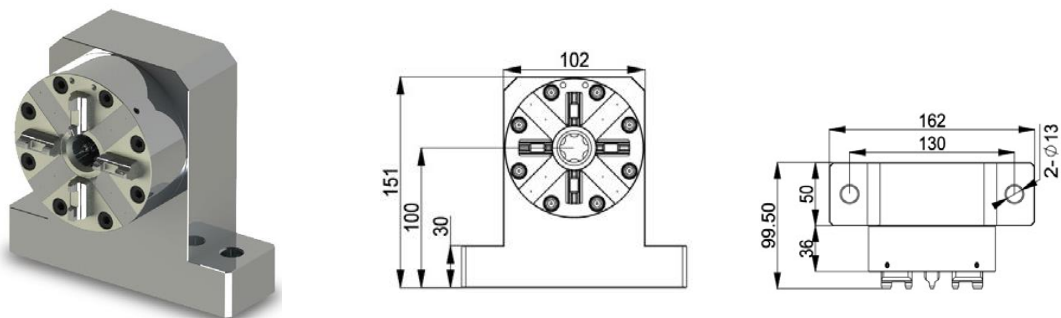


Obj. č.:
EXP-G0008 Pracovná doska s 9 pneumatickými upínacími puzdrami ITS100,
upínacia sila 10 000 N.

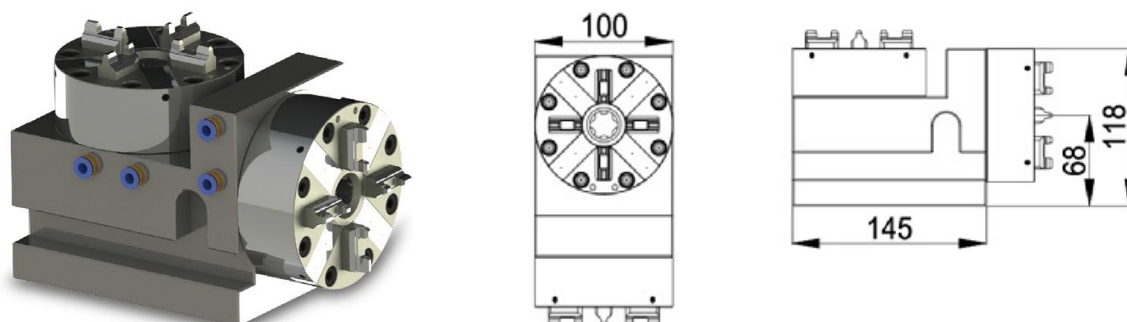


Upínače kompatibilné s EROW.A

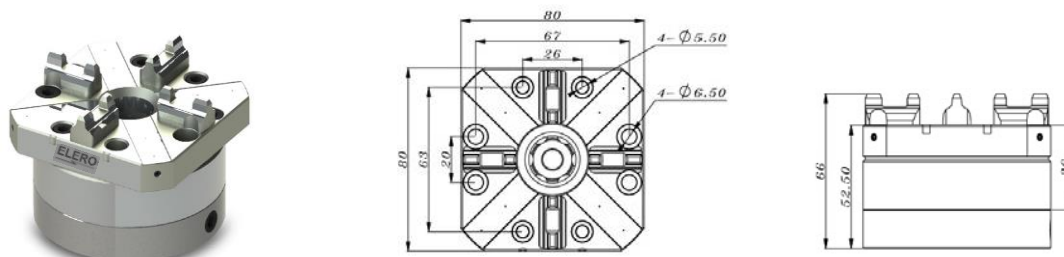
Obj. č.:
EXP-G0009 Vertikálne upínacie pneumatiké puzdro ITS100, upínacia sila 10 000 N.



Obj. č.:
EXP-G0010 Horizontálne a vertikálne upínacie pneumatiké puzdro ITS100,
upínacia sila 10 000 N.

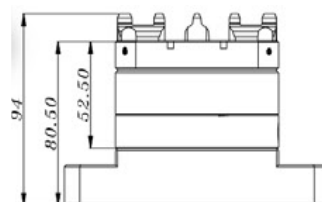
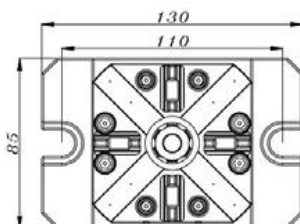
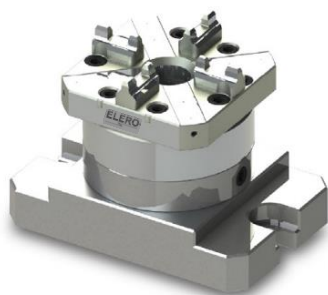


Obj. č.:
EL-E0001 80mm štvorcové pneumatiké upínacie puzdro ITS100, upínacia sila 7000N.

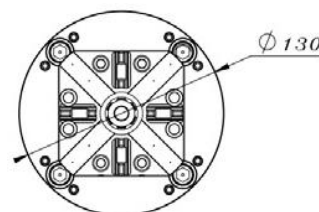
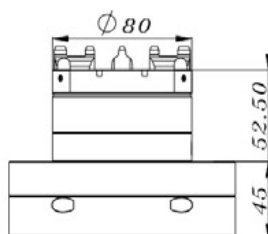


Upínače kompatibilné s EROW.A

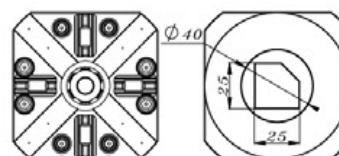
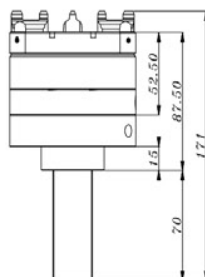
Obj. č.: EL-E0005 80mm štvorcové pneumatické upínacie puzdro ITS100 so základňou.
Upínacia sila 7000N.



Obj. č.: EL-E0008 80mm štvorcové pneumatické upínacie puzdro ITS100 so základňou,
upínacia sila 7000N



Obj. č.: EL-E0009 80mm štvorcové pneumatické upínacie puzdro ITS100 s upínacou stopkou 25mm.
Upínacia sila 7000N.

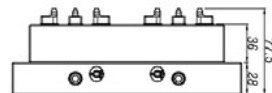
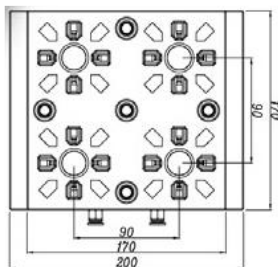


Upínače kompatibilné s EROW.A

Obj. č.: EL-F0002

Nízka pracovná doska so 4 upínacími pneumatickými puzdrami ITS50.

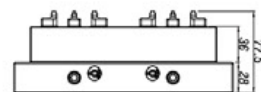
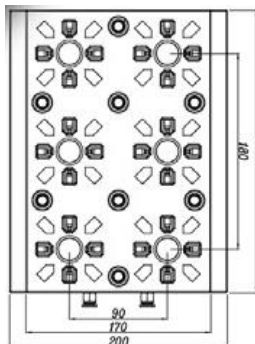
Upínacia sila 6000N



Obj. č.: EL-F0003

Nízka pracovná doska so 6 upínacími pneumatickými puzdrami ITS50.

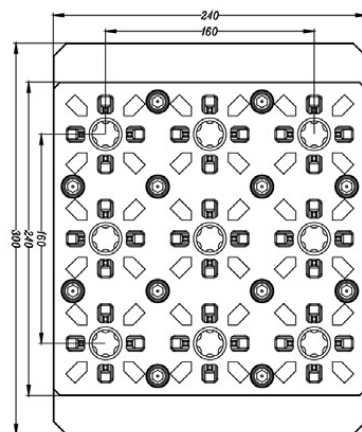
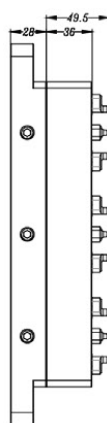
Upínacia sila 6000N.



Obj. č.: EL-F0001

Nízka pracovná doska s 9 upínacími pneumatickými puzdrami ITS50.

Upínacia sila 6000N.



Upínače kompatibilné s EROW.A

Obj. č.: EL-Q0017 Pneumatický spínač pre ovládanie upínacích puzdier (vhodný pre EDM)



Obj. č.: EL-Q0018 Pneumatický spínač pre ovládanie upínacích puzdier (vhodný pre CNC stroje)



Obj. č.: EL-Q0020 Pneumatický regulátor



Obj. č.: EL-Q0019 Pneumatická hadica



Obj. č.: EL-3M0014A Redukcia z EROW.A na 3-R



Obj. č.: EL-Q0023A Redukcia z 3R na EROW.A



Obj. č.: EL-3M0014B Redukcia z EROW.A na 3-R

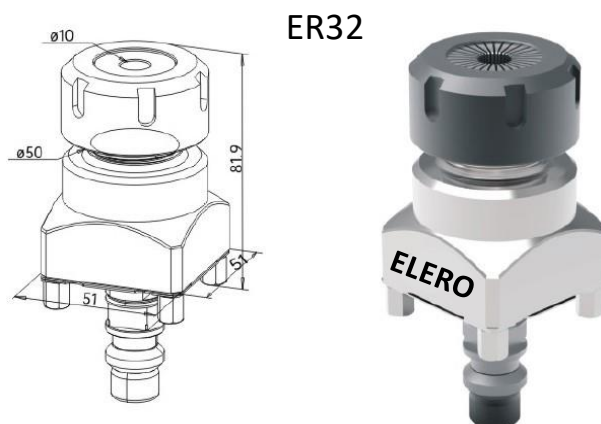


Obj. č.: EL-Q0023B Redukcia z 3-R na EROW.A

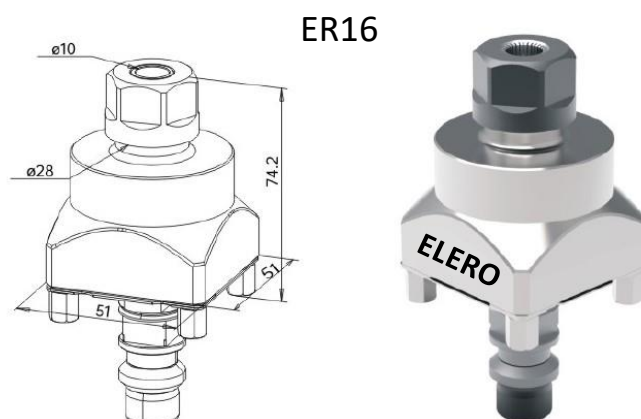


Upínače kompatibilné s EROW.A

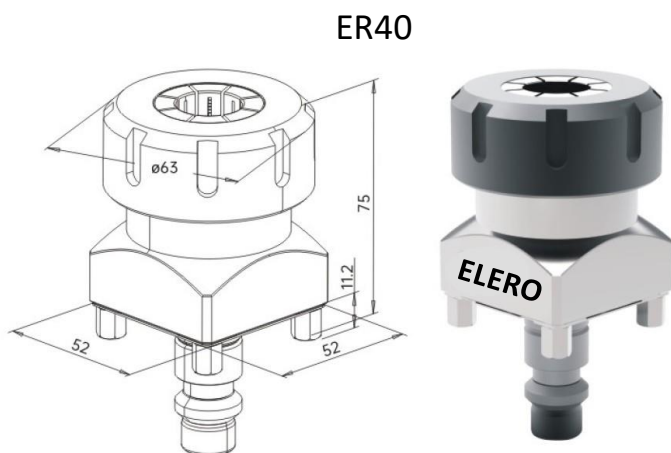
Obj. č.: EL-M0003 Klieštinový upínač ITS50, pre klieštiny ER32, D2 až D20mm



Obj. č.: EL-M0003/16 Klieštinový upínač ITS50, pre klieštiny ER16, D0,5 až D10mm

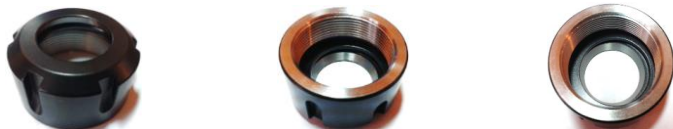


Obj. č.: EL-M0003/40 Klieštinový upínač ITS50, pre klieštiny ER40, D3 až D26mm



Upínače kompatibilné s EROW.A

Obj. č.:
ER32-UM/62252-02/NH-ER32B Náhradná matica klieštinového upínača EL-M0003 pre
klieštiny ER32



Obj. č.:
ETS32-UM Náhradná matica klieštinového upínača EL-M0003 pre klieštiny ETS32



Obj. č.:
62179-01/ER32SET1

Sada 18ks vysokopresných klieštin ER32 v kufríku,
schopných upínať priemery od Ø2 do Ø20mm + kľúč 62262-02.
Možné objednať aj jednotlivé vysokopresné klieštiny
samostatne.



Obj. č.:
62173-01/ER16SET1

Sada 10ks vysokopresných klieštin ER16
schopných upínať priemery od Ø0,5- Ø10mm, trieda presnosti 1.
Možné objednať aj jednotlivé vysokopresné klieštiny samostatne.



Obj. č.:
62181-01/ER40SET1

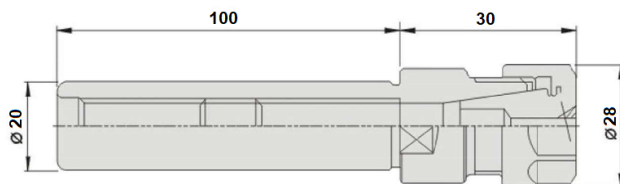
Sada 23ks vysokopresných klieštin ER40 v kufríku,
schopných upínať priemery od Ø3 do Ø26mm..
Možné objednať aj jednotlivé vysokopresné klieštiny
samostatne



Upínače kompatibilné s ER0W.A

Obj. č.: 62120-02/C20-ER16-100

Mini klieštinový upínač pre klieštiny ER16 so stopkou 20mm
Vhodný napríklad na upínanie rúrkových elektród.



Obj. č.:

- 62172-101 Vysokopresná klieština ER16, $\Phi 1-0,5\text{mm}$
- 62172-102 Vysokopresná klieština ER16, $\Phi 1,5-1\text{mm}$
- 62172-103 Vysokopresná klieština ER16, $\Phi 2-1\text{mm}$
- 62172-104 Vysokopresná klieština ER16, $\Phi 3-2\text{mm}$
- 62172-105 Vysokopresná klieština ER16, $\Phi 4-3\text{mm}$
- 62172-106 Vysokopresná klieština ER16, $\Phi 5-4\text{mm}$
- 62172-107 Vysokopresná klieština ER16, $\Phi 6-5\text{mm}$
- 62172-108 Vysokopresná klieština ER16, $\Phi 7-6\text{mm}$
- 62172-109 Vysokopresná klieština ER16, $\Phi 8-7\text{mm}$
- 62172-110 Vysokopresná klieština ER16, $\Phi 9-8\text{mm}$
- 62172-111 Vysokopresná klieština ER16, $\Phi 10-9\text{mm}$



Obj. č.:

- C-ER16/0,1-0,5mm Tesnenie rúrk. el. 0,10-0,50mm pre kliešt. ER16
- C-ER16/0,6-1,0mm Tesnenie rúrk. el. 0,60-1,00mm pre kliešt. ER16
- C-ER16/1,1-1,5mm Tesnenie rúrk. el. 1,10-1,50mm pre kliešt. ER16
- C-ER16/1,6-2,0mm Tesnenie rúrk. el. 1,60-2,00mm pre kliešt. ER16
- C-ER16/2,1-2,5mm Tesnenie rúrk. el. 2,10-2,50mm pre kliešt. ER16
- C-ER16/2,6-3,0mm Tesnenie rúrk. el. 2,60-3,00mm pre kliešt. ER16
- C-ER16/3,1-4,0mm Tesnenie rúrk. el. 3,10-4,00mm pre kliešt. ER16
- C-ER16/4,1-5,0mm Tesnenie rúrk. el. 4,10-5,00mm pre kliešt. ER16
- C-ER16/5,1-6,0mm Tesnenie rúrk. el. 5,10-6,00mm pre kliešt. ER16



Spôsob upínania rúrkových a kruhových elektród v klieštinových upínačoch

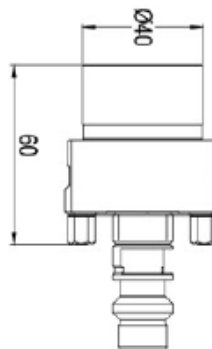
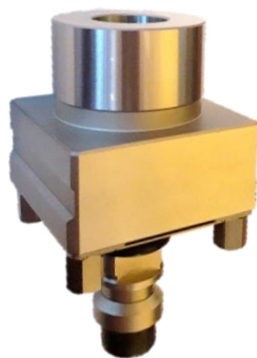


→ **EL-M0003** Klieštinový upínač ITS50, pre klieštiny ER32, D2 až D20
S vysokopresnou klieštinou zo sady 62179-01/ER32SET1, vhodne použitou podľa priemeru elektródy v klieštinovom upínači EL-M0003, je možné upnúť rúrkové, závitové a kruhové elektródy priemerov $\text{Ø}2\text{--}\text{Ø}20\text{mm}$.

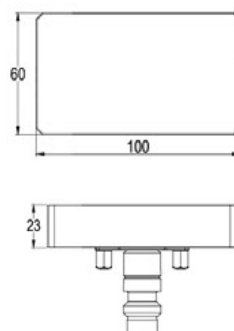
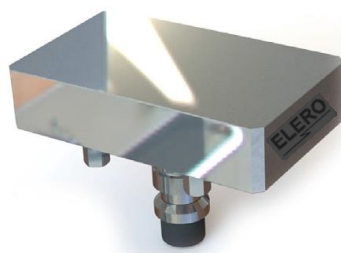
→ **62120-02/C20-ER16-100** Mini klieštinový upínač pre klieštiny ER16 so stopkou 20mm
S vysoko presnými klieštinami ER16 (62172-101 až 62172-104) zatesnenými tesneniami C-ER16/, vhodne podľa priemeru elektródy použitými v mini klieštinovom upínači 62120-02/C20-ER16-100, je možné upnúť rúrkové, závitové a kruhové elektródy malých priemerov od $\text{Ø}0,50\text{mm}$...

Upínače kompatibilné s EROW.A

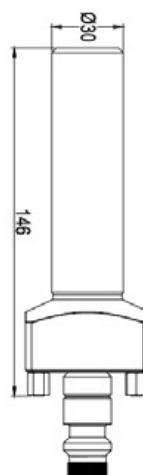
Obj. č.:
EL-N0005 Kalibračný trn 50x50mm, Φ 40mm, ITS50



Obj. č.:
EL-N0006 Kalibračný blok 100x60mm, ITS50



Obj. č.:
EL-N0007 Kalibračný trn Φ 30mm, ITS50

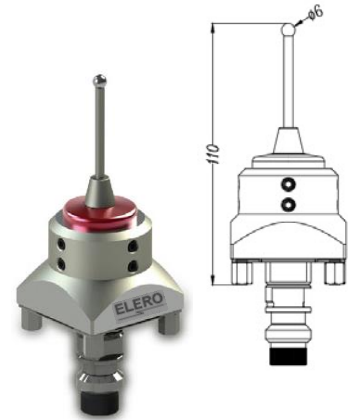


Upínače kompatibilné s EROW.A

Sondy ITS50 automatického odmeriavania, s pevným meracím hrotom

Obj. č.:

- EL-N0001 Sonda osadená pevným meracím hrotom s guličkou 4mm
- EL-N0001-1 Sonda osadená pevným meracím hrotom s guličkou 5mm
- EL-N0002 Sonda osadená pevným meracím hrotom s guličkou 6mm
- EL-N0003 Sonda osadená pevným meracím hrotom s guličkou 8mm



Náhradné meracie hroty pre sondy EL-N0001, EL-N0002 a EL-N0003:

Obj. č.:

- RSP-0004 Náhradný merací hrot s guličkou 4mm
- RSP-0005 Náhradný merací hrot s guličkou 5mm
- RSP-0006 Náhradný merací hrot s guličkou 6mm
- RSP-0008 Náhradný merací hrot s guličkou 8mm



Sondy ITS50 automatického odmeriavania, s výkyvným meracím hrotom

Obj. č.:

- EL-N0004-2 Sonda osadená výkyvným meracím hrotom s guličkou 2mm
- EL-N0004-3 Sonda osadená výkyvným meracím hrotom s guličkou 3mm
- EL-N0004 Sonda osadená výkyvným meracím hrotom s guličkou 4mm
- EL-N0004-1 Sonda osadená výkyvným meracím hrotom s guličkou 5mm
- EL-N0004-6 Sonda osadená výkyvným meracím hrotom s guličkou 6mm



Náhradné meracie hroty pre výkyvné sondy EL-N0004:

Obj. č.:

- RSLSP-0002 Náhradný výkyvný merací hrot s guličkou 2mm
- RSLSP-0003 Náhradný výkyvný merací hrot s guličkou 3mm
- RSLSP-0004 Náhradný výkyvný merací hrot s guličkou 4mm
- RSLSP-0005 Náhradný výkyvný merací hrot s guličkou 5mm
- RSLSP-0006 Náhradný výkyvný merací hrot s guličkou 6mm

Upínače kompatibilné s EROW.A

Obj. č.:

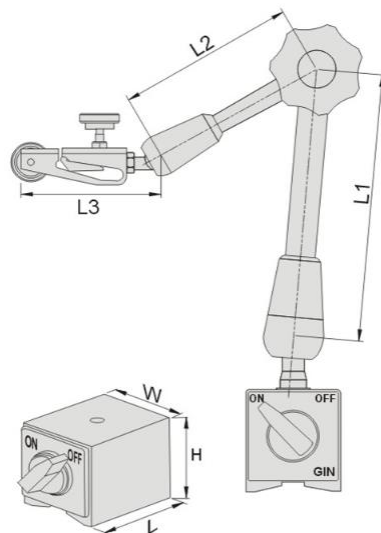
- EL-P0001 Držiak na stôl hlbíčky na magnetickom podstavci, osadený meracím hrotom s guličkou 4mm
- EL-P0002-1 Držiak na stôl hlbíčky na magnetickom podstavci, osadený meracím hrotom s guličkou 5mm
- EL-P0002 Držiak na stôl hlbíčky na magnetickom podstavci, osadený meracím hrotom s guličkou 6mm
- EL-P0003 Držiak na stôl hlbíčky na magnetickom podstavci, osadený meracím hrotom s guličkou 8mm



Obj. č.: 54945-02/BS340H

Univerzálne rameno s držiakom indikátora a magnetickou základňou.
 Pripojovací závit ramena M8, dĺžka závitú 8,2mm.

54945-02/BS340H					
Dĺžka ramena			Magnetická základňa		
L1	L2	L3	L	W	H
135	110	65	60	50	55
Upínacia sila základne 80N					
Hmotnosť 1,58kg					



Obj. č.: 55280

Vysokopresný citlivý páčkový indikátor 0,002mm pre ST1/ST2



Upínače kompatibilné s EROW.A

Obj. č.: EL-Q0005A

Nastavovacia hlava v osiach X, Y, C

Pre upínanie hranatých aj kruhových stopiek elektród do priemeru $\varnothing 22\text{mm}$

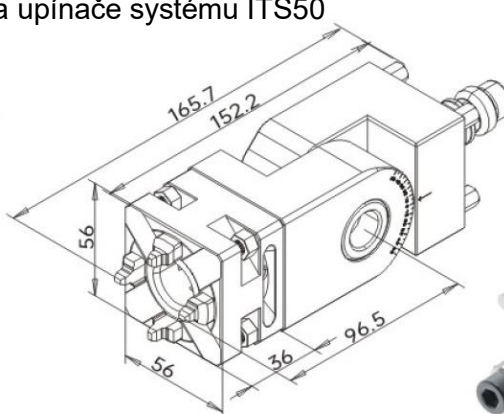
Vlastná hmotnosť 5kg, výška 112mm.



Obj. č.: EL-V0001

Naklápací držiak pre palety a upínače systému ITS50

Možnosť výroby pripojenia
pre vnútorný výplach
(opcionálne)



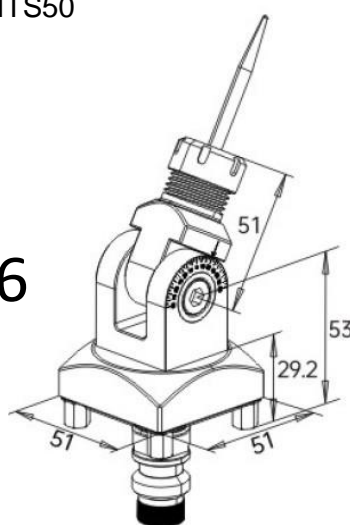
Obj. č. EL-V0020

Naklápací klieštinový držiak elektród ER16 / ITS50

Stupnica 0-90°. Rozsah otáčania 0-180°.

Upínací priemer D 0,5 -10mm

ER16



Upínače kompatibilné s EROW.A

Obj. č.: EL-W0015

Naklápací držiak elektród ITS50, s indexovaním po 1°, s prizmatickým otvorom 15x15mm



Pre jednoduché upnutie a nastavenie uhla elektródy napr. pri obrábání kanálových vtokov.

Pre zaistenie vhodnej pozície je systém vybavený hydraulickou brzdou. Fixácia je hydraulickým valcom v strede rotácie – zafixovanie pozície bez zmeny nastaveného uhla.

Jednoduché a rýchle nastavenie uhla umožňuje planžeta s indexovaním po 1°.

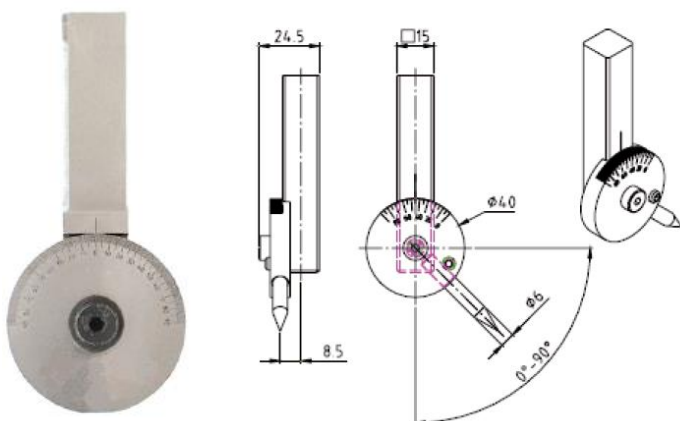
Elektródy sa upínajú do prizmatického otvoru 15x15mm.

Stupnica 0-90°. Rozsah otáčania 0-180°.

Max. zaťaženie 5kg.

Obj. č.: EL-F0006

Uhlový držiak elektród Ø6mm so stopkou 15x15mm, s nastavovaním uhla 0-90° cez nónius



Presná štvorcová stopka 15x15mm na upnutie naklápacieho držiaku.

Plynule nastaviteľný 0-90° cez nónius.

Upína elektródy Ø6mm

Obj. č.: EL-W0002

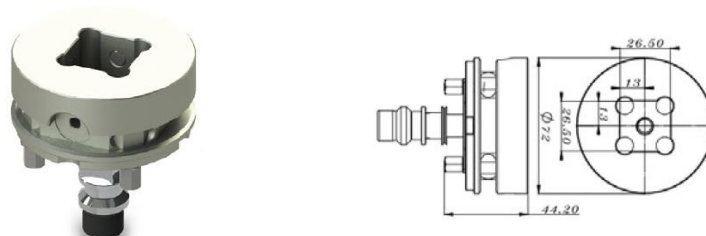
Univerzálny antikorový držiak elektród s priečnym posuvom 2mm a výkyvom +/- 4°



Upínače kompatibilné s EROW.A

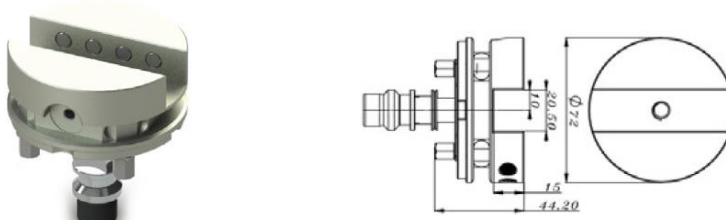
Obj. č.:

EL-U0001 D72 antikorová upínacia paleta ITS, otvor 26,5 x 26,5mm



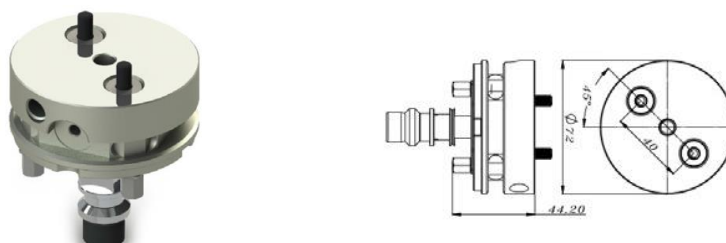
Obj. č.:

EL-U0002 D72 antikorová upínacia paleta ITS, s drážkou 20,5mm



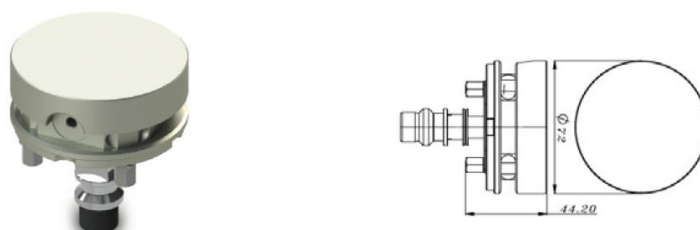
Obj. č.:

EL-U0003 D72 antikorová upínacia paleta ITS, plochá s upevňovacími skrutkami



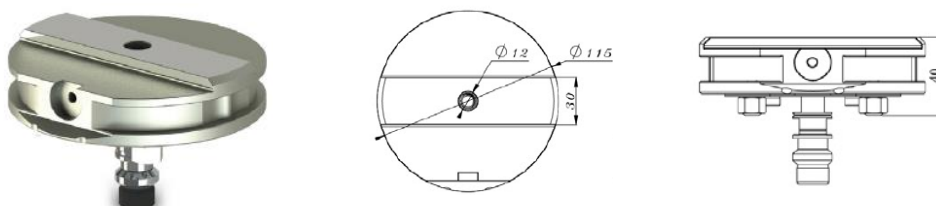
Obj. č.:

EL-U0004 D72 antikorová upínacia paleta ITS, plochá



Obj. č.:

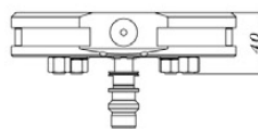
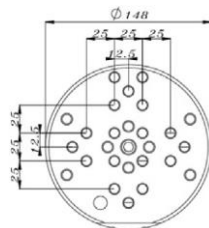
EL-U0005 D115 antikorová referenčná paleta ITS



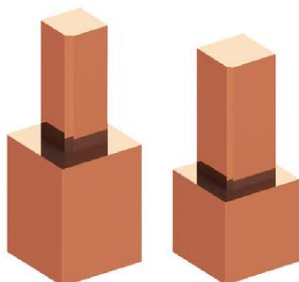
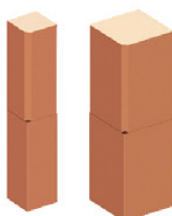
Upínače kompatibilné s EROW.A

Obj. č.:

EL-U0006 D148 antikorová referenčná paleta ITS, s rastrom otvorov 25mm



Medené a grafitové polotovary na výrobu elektród



Obj. č.	Rozmer	Dĺžka stopky	Balenie
EL-R0001	15x15x80 mm	32mm	20ks/sada
EL-R0002	25x25x75 mm	40mm	20ks/sada
EL-R0003	25x25x90 mm	40mm	20ks/sada

Obj. č.	Stopka	Hlavička	Celková dĺžka	Balenie
EL-R0004	15x15 mm	20x20 mm	75 mm	10ks
EL-R0005		25x25 mm	75 mm	10ks
EL-R0006	Dĺžka stopky	30x30 mm	75 mm	10ks
EL-R0007		35x35 mm	75 mm	10ks
EL-R0008	32mm	40x40 mm	75 mm	10ks

Obj. č.	Stopka	Hlavička	Celková dĺžka	Balenie
EL-R0009	25x25 mm	30x30 mm	75 mm	10ks
EL-R0010		30x30 mm	90 mm	10ks
EL-R0011	Dĺžka stopky	40x40 mm	75 mm	10ks
EL-R0012		40x40 mm	90 mm	10ks
EL-R0013	40mm	50x50 mm	85 mm	10ks

Obj. č.:

EL-X0001 Plastový držiak až na 12 ks paliet a upínačov ITS50, 194x328x67mm



Obj. č.:

EL-X0002 Hliníkový držiak až na 20 ks paliet a upínačov ITS50 225x390x67mm

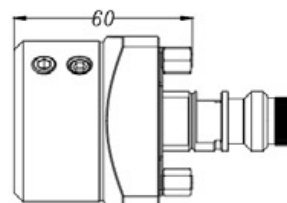
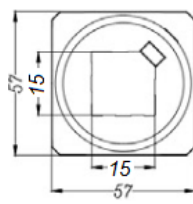
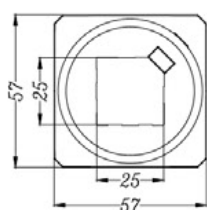
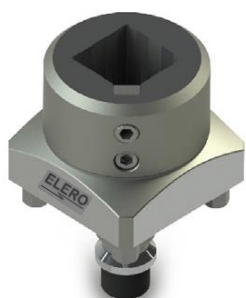


Upínače kompatibilné s EROW.A

Obj. č.: EL-Q0026 Pracovný vozík 970x490x900mm
pre palety a upínače ITS50, ITS100

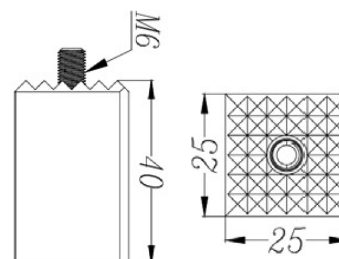


Obj. č.:
EL-M0001 Presný antikorový držiak, s upínacím otvorom pre elektródy so stopkou 25x25mm
EL-M0004 Presný antikorový držiak, s upínacím otvorom pre elektródy so stopkou 15x15mm

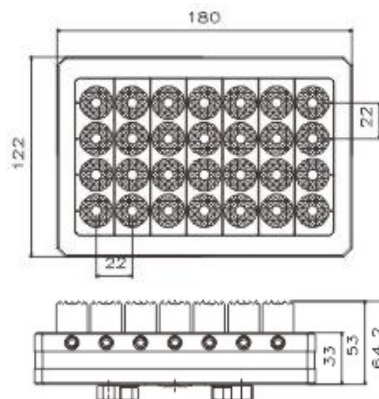


Pozn.: Stredový upínací čap – spigot, nie je súčasťou balenia

Obj. č.: EL-M0002 Antikorová tyč, s formovacími zubami
pre elektródy so stopkou 25x25mm



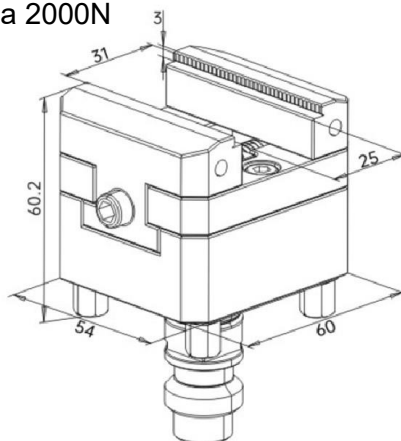
Obj. č.: EL-V0007 Antikorový univerzálny držiak elektród 180x122x64,2mm, s formovacími zubami



Upínače kompatibilné s EROW.A

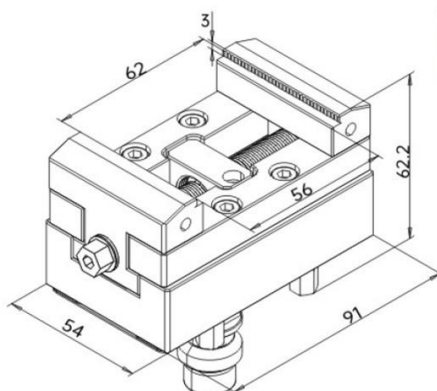
Obj. č.: EL-HQ0002

Samocentrovací zverák ITS50,
rozsah upínania 0-31mm, upínacia sila 2000N



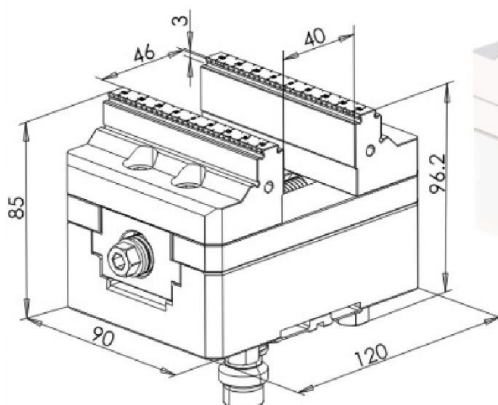
Obj. č.: EL-ER62

Samocentrovací zverák ITS100,
rozsah upínania 0-62mm, upínacia sila 3000N



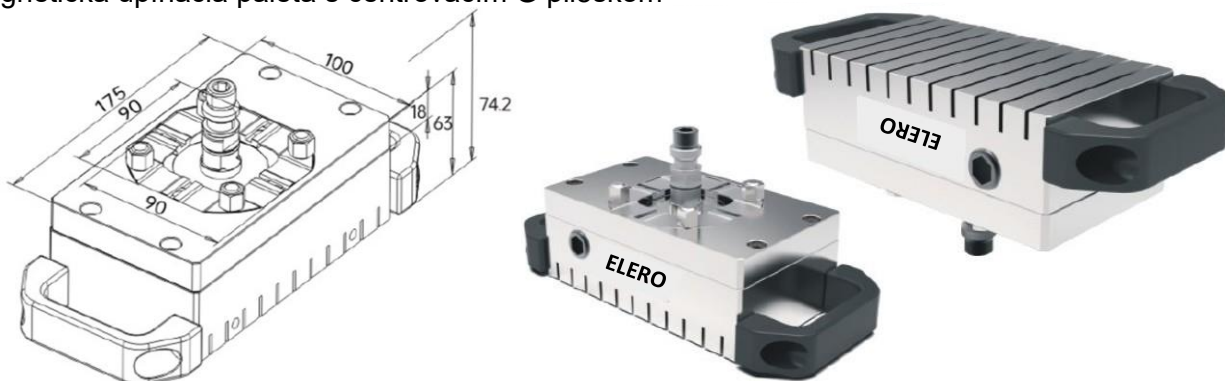
Obj. č.: EL-ER46X90

Samocentrovací zverák ITS100 s G plieškom,
rozsah upínania 0-46mm, upínacia sila 4000N

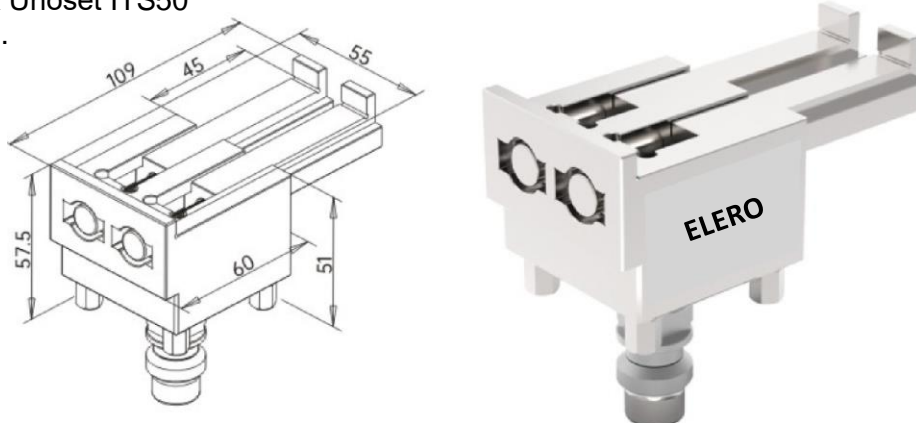


Upínače kompatibilné s EROW.A

Obj. č.: EL-V0003
Magnetická upínacia paleta s centrovacím G plieškom



Obj. č.: EL-T0021
Presný nástrojársky zverák Unoset ITS50
Rozsah upínania 0-100mm.



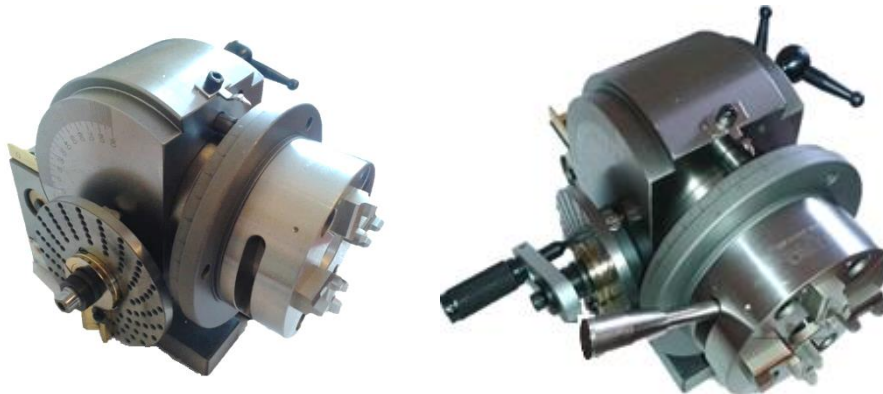
Obj. č.: EL-T0002
Upínací zverák – pendulum, kompatibilný s ITS50
S mikrovyrovnávaním v 3 osiach, rozsah upínania 0-100mm,
nastavenie uhla 0-360°



Upínače kompatibilné s EROW.A

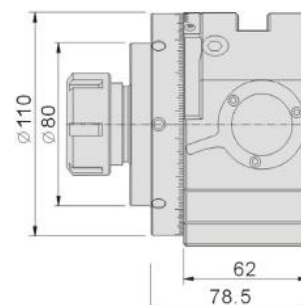
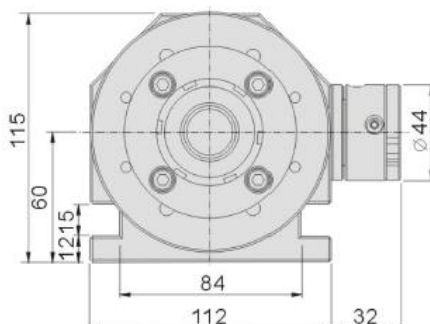
Obj. č.: EL-V0004

Deliace zariadenie s rýchlopínacím puzdrom ITS100, výklopné +90°/-10°, s jemným delením 360°



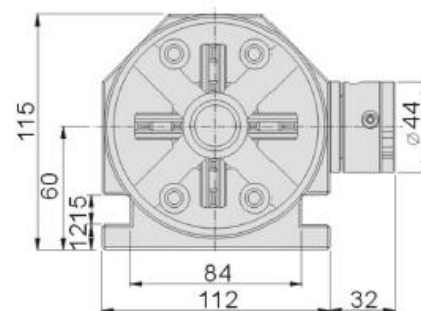
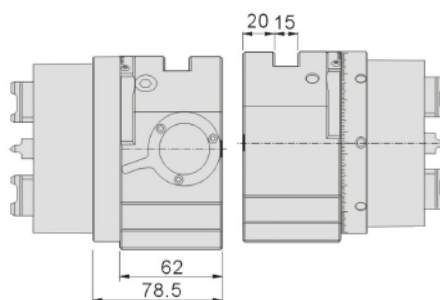
Obj. č.: 53210-04

Antikorové deliace zariadenie s jemným delením 360°, s klieštinným upínačom pre klieštiny ER-32. Možné objednať aj s klieštinným upínačom pre klieštiny ER20 alebo ER50. Upínací rozsah Ø2,0- Ø34mm.



Obj. č.: 53210-10

Antikorové deliace zariadenie s manuálnym rýchlopínacím puzdrom ITS100, s jemným delením 360°, kompatibilné s EROW.A.

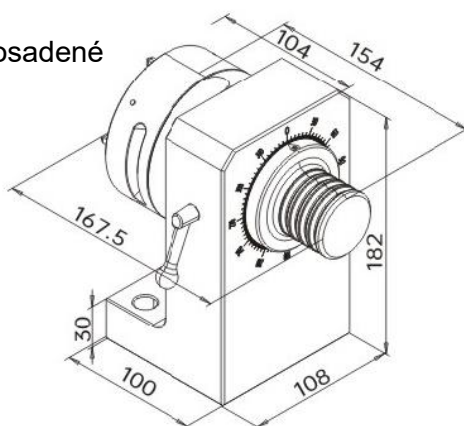


Upínače kompatibilné s EROW.A

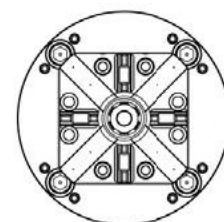
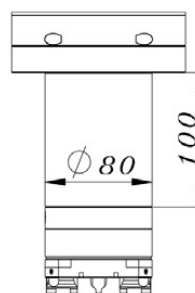
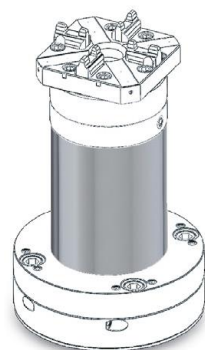
Obj. č.: EL-V0005
Automatické 90° rotačné pneumatiké zariadenie
osadené upínacím puzdrom ITS100



Obj. č.: EL-V0006
Manuálne deliace zariadenie osadené
upínacím puzdrom ITS100



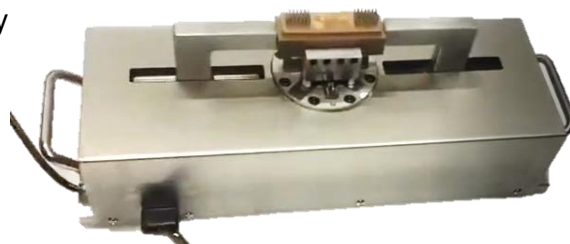
Obj. č.: EL-Q0021
Predĺžovacie hliníkové rameno pre upínacie puzdrá



Obj. č.: EL-Q0022
Centrovacie zariadenie na vycentrovanie elektródy



Obj. č.: EL-Q0022A
Centrovacie zariadenie na vycentrovanie elektródy
v palete, s pneumatikým upínacím
puzdrom ITS100



Upínače kompatibilné s EROW.A

Obj. č.: EL-AC001
Adaptér z ITS50 na Compact



Obj. č.: EL-AC002
Základný držiak Compact



Obj. č.: EL-AC003
Predlžovací držiak Compact D30x52,5mm



Obj. č.: EL-AC004
Predlžovací držiak Compact D30x102,5mm



Obj. č.: EL-AC005
Adaptér 90° z ITS50 na Compact

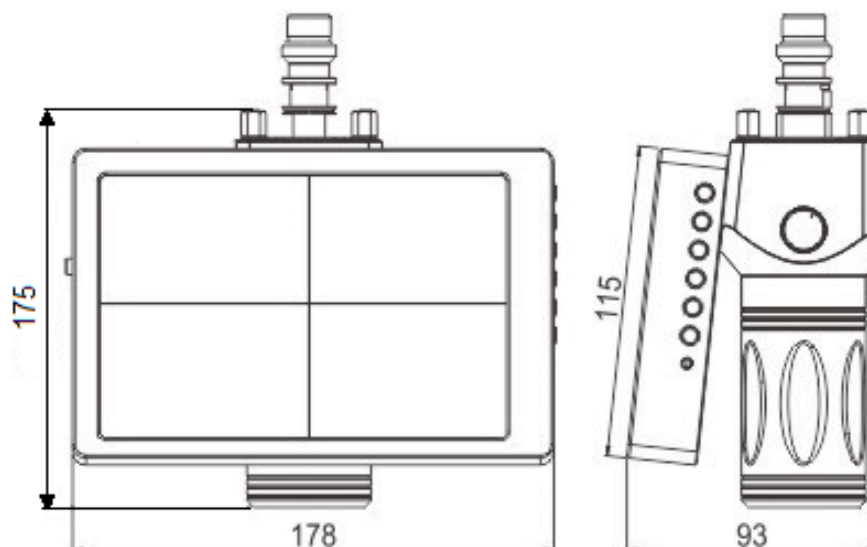


Upínače kompatibilné s EROW.A

Obj. č.: EL-3080E Kamerový detekčný systém kompatibilný s EROW.A

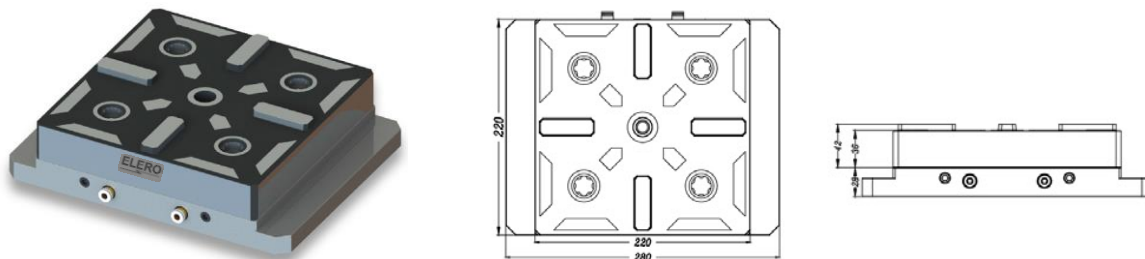


Obrazovka	7palcový displej / 1080pixelov
Vizuálna presnosť	±0,003mm
Zväčšenie	50 násobné
Nastavenie uhla	každých 15''
Automatické hľadanie hrany	pri nájdení hrany automaticky preblikne (kríž zmení farbu)
Farby kríža	Biela, Červená, Zelená, Modrá, Čierna
Uhol natočenia	Možnosť manuálneho natočenia uhla po 15''
Vzdialenosť zaostrenia	50-60mm nad obrobkom
Zdroj svetla	LED diódy s možnosťou nastavenia intenzity podsvietenia
Napájanie	Lítiová batéria 4800mA
Nabíjačka batérie	12V (2A)
Rozmery	178x175x93mm
Hmotnosť	2kg
Balenie	odolný, uzamykateľný strieborný kufrík

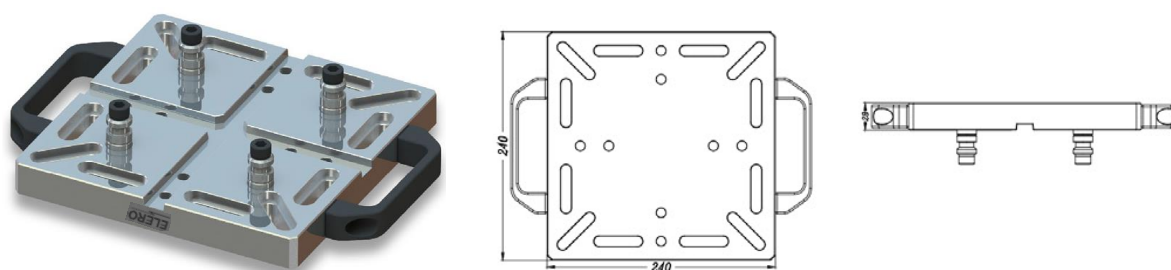


Upínače kompatibilné s EROW.A

Obj. č.: EL-H0001 Pneumatické upínacie puzdro pre ťažké obrábanie. Upínacia sila 24 000N.



Obj. č.: EL-H0002 Paleta pre ťažké obrábanie, pre použitie s pneumatickým puzdrom EL-H0001.



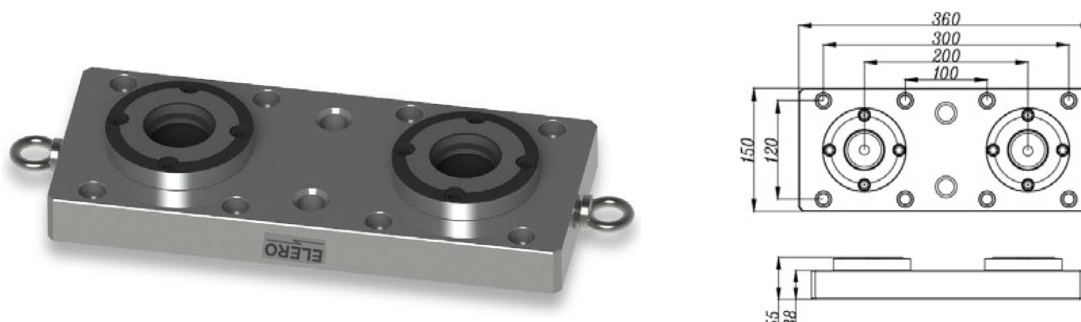
Obj. č.: EL-J0002

Pracovná doska s 2 pneumatickými upínacími puzdrami, pre ťažké obrábanie.
Upínacia sila 20 000N.



Obj. č.: EL-J00010

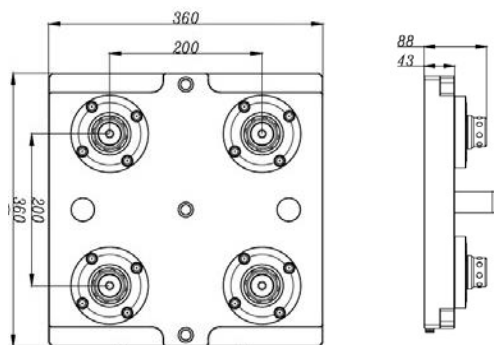
Paleta pre ťažké obrábanie, použitie s pracovnou doskou EL-J0002



Upínače kompatibilné s EROW.A

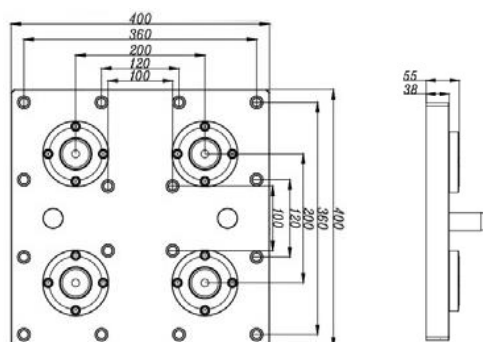
Obj. č.: EL-J0004

Pracovná doska s 4 pneumatickými upínacími puzdrami, pre ťažké obrábanie.
Upínacia sila 20 000N.



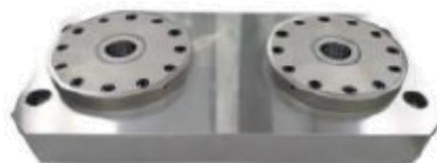
Obj. č.: EL-J0003

Paleta pre ťažké obrábanie, pre použitie s pracovnou doskou EL-J0004



Obj. č.: EL-MTS0001

Pracovná doska s 2 pneumatickými upínacími puzdrami MTS



Obj. č.: EL-MTS0004

Paleta pre použitie
s pracovnou doskou EL-MTS0001



Upínače kompatibilné s EROW.A

Obj. č.: EL-MTS0002
Pracovná doska so 4 pneumatikými
upínacími puzdrami MTS



Obj. č.: EL-MTS0005
Paleta pre použitie
s pracovnou doskou EL-MTS0002



Obj. č.: EL-MTS0003
Pracovná doska so 6 pneumatikými
upínacími puzdrami MTS



Obj. č.: EL-MTS0006
Paleta pre použitie
s pracovnou doskou EL-MTS0003



Obj. č.: EL-MTS0007
Upínacie puzdro MTS



Obj. č.: EL-MTS0008
Upínací čap MTS



Obj. č.: EL-MTS0009
Upínací čap MTS, s funkciou dorovnávanía

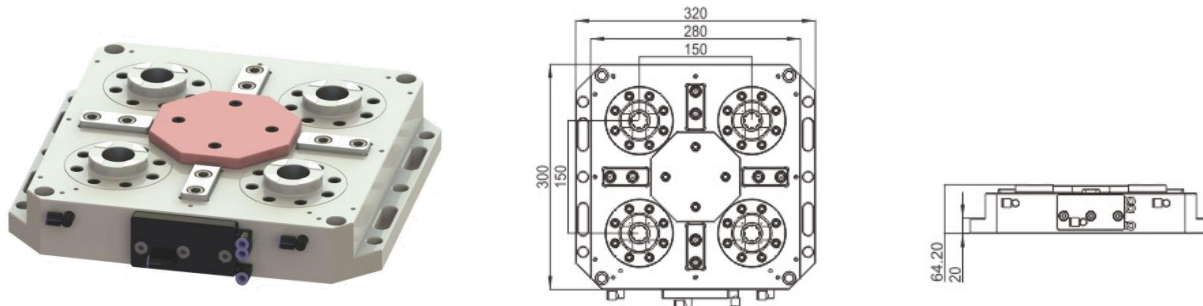


Obj. č.: EL-MTS0010
Upínací čap MTS, centrovací

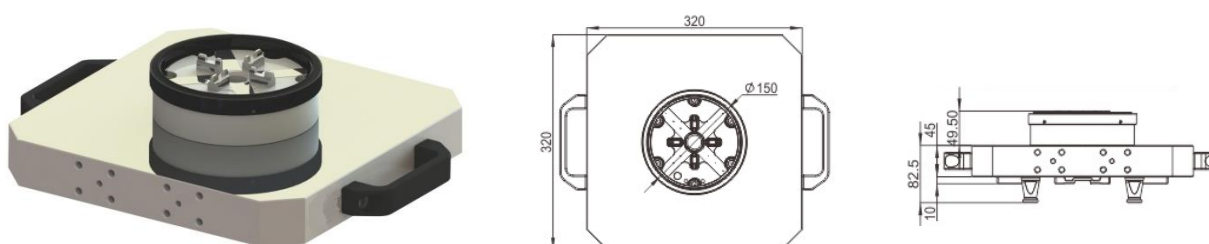


Upínače kompatibilné s EROW.A

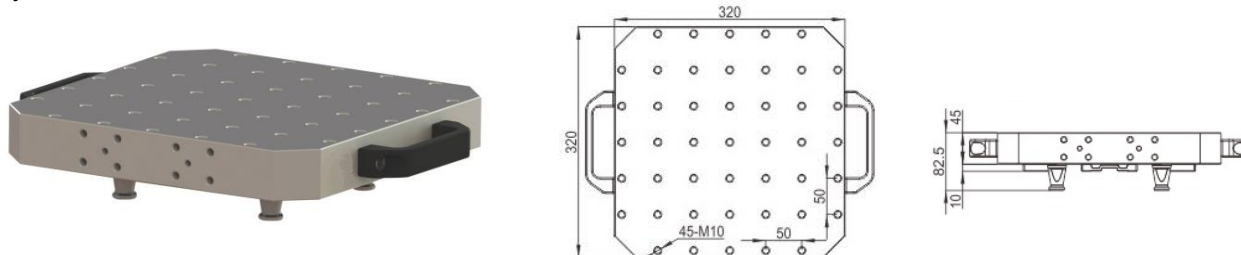
Obj. č.: EL-UPC0001 Pneumatické upínacie puzdro UPC



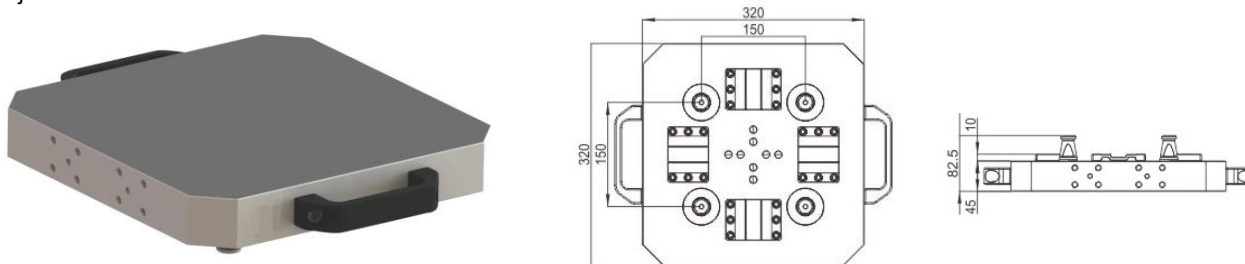
Obj. č.: EL-UPC0002 Paleta UPC s pneumatickým upínacím power puzdom, ITS100



Obj. č.: EL-UPC0003 Paleta UPC s rastrom otvorov 45xM10



Obj. č.: EL-UPC0004 Paleta UPC

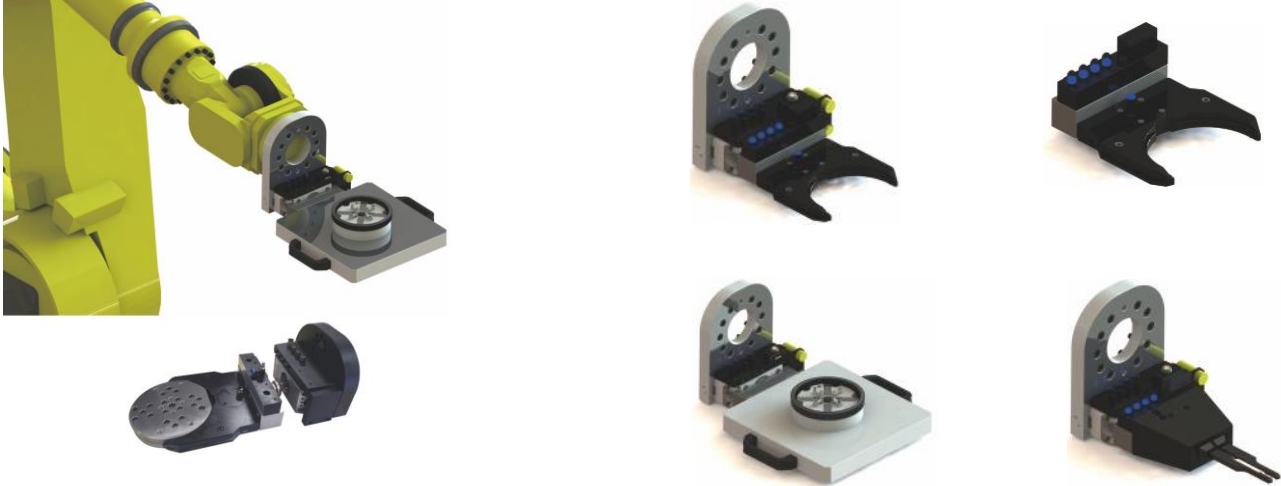


Obj. č.: EL-UPC0005 referenčné segmenty UPC

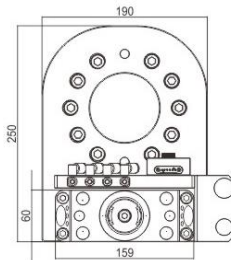
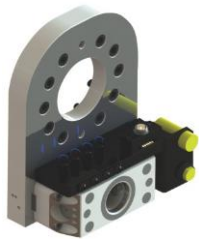


Upínače kompatibilné s EROW.A

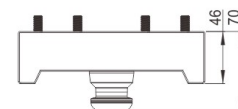
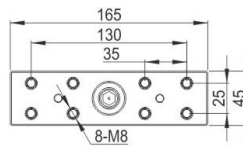
Upínacie segmenty pre robotizáciu



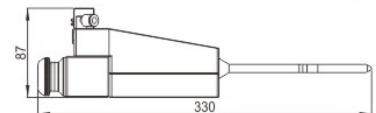
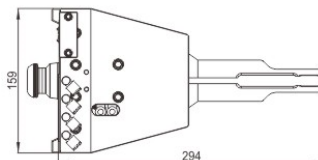
Obj. č.: EL-M1002 Gripper UPC, MTS



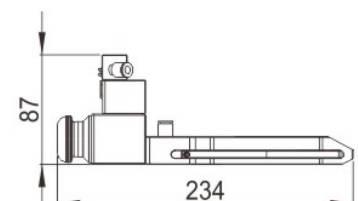
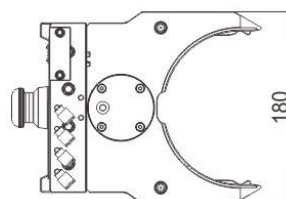
Obj. č.: EL-M1003 Gripper link



Obj. č.: EL-M1004 Gripper ITS50

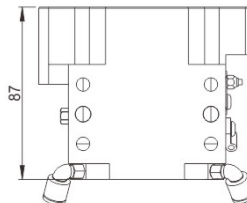
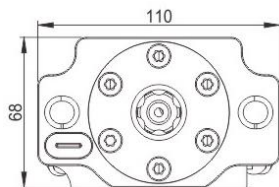


Obj. č.: EL-M1005 Gripper ITS D148

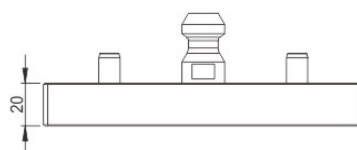
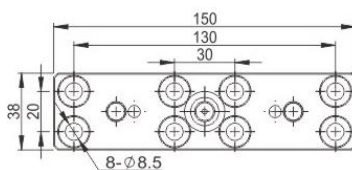
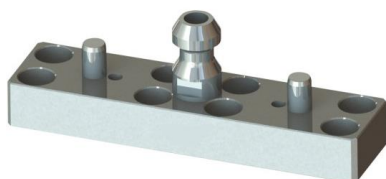


Upínače kompatibilné s EROW.A

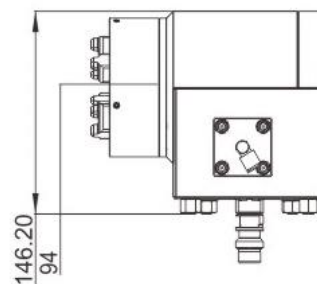
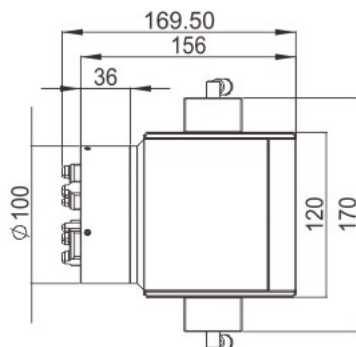
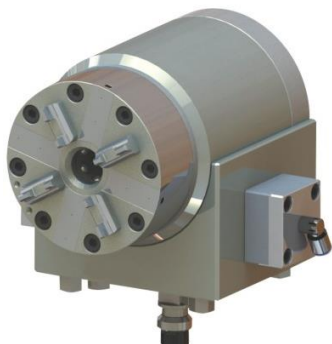
Obj. č.: EL-M1006 RCS Gripper pre UPC palety



Obj. č.: EL-M1007 Gripper link



Obj. č.: EL-M1008 Pneumatické polohovacie zariadenie s upínacím puzdrom ITS100



Obj. č.: EL-M1009 Pneumatické polohovacie zariadenie v 2 osiach, s upínacím puzdrom ITS100

